

ec2 Elektronik Zusatzkasten



Steuerung durch Wärme, Kälte, Feuchtigkeit und Magnetkräfte – 2 Lichtschranken – Tau-, Regen-, Frostmelder – automatisch schließendes Fenster – Lichtradar – Taktgeber – getaktetes Förderband und vieles andere

fischer[®]technik ec 2

Elektronik

Meßfühler – Differenzverstärker – Taktgeber

Anleitungsbuch

Zum Bau der beschriebenen Modelle benötigen Sie den fischertechnik-Grundkasten 200, die beiden Motorkästen mot. 1 und mot. 2, den Elektromechanik-Grundkasten em 1 sowie den Elektronik-Grundkasten ec 1. Zusätzlich sind weitere Winkelsteine (ft-Zusatzpackung 03) und Schienen (ft 058, früher 038) erforderlich. Das Lichtradar-Modell arbeitet mit einem 2. Schleifring (aus der ft-Service-Box). Die Beschaffung des Zählwerkes em 6 wird empfohlen.

Zur Stromversorgung empfehlen wir unser Netzgerät mot. 4 oder eine 9-V-Batterie. Sie kann z. B. durch 2 ft-Batteriestäbe verwirklicht werden. Verwenden Sie bitte keinen Eisenbahntransformator anstelle unseres fischertechnik-Netzgerätes. Sie können damit Ihre Elektronik-Bausteine zerstören.

Inhaltsverzeichnis

Ein vielseitiger Baustein	4	Wir überwachen die Temperatur	25
Keine verschmutzten Rücklichter mehr	6	Ein Frost-Melder	26
Wie man den Relaisbaustein ansteuert	7	Ein Wärmestau-Melder	27
Dämmerungsschalter mit Feineinstellung	8	Überwachung eines Luftheritzers	28
Schönwetter-Wecker	10	Wir überwachen die Blumenerde	30
Wenn das Relais „stottert“	11	Ein Fühler für Regen und Tau	32
Ein empfindliches Auge	13	Ein Fenster schließt automatisch	33
Messe-Eingang mit 2 Lichtschranken	14	Der Lügendetektor	36
Ein Fahrzeug mit „Intelligenz“	16	Streichholzlicht genügt	37
Lichtelektronisches Geheimschloß	20	Meßfühler mit Gedächtnis	38
Warum das Relais anzieht, wenn der Fotowider- stand stark beleuchtet wird	23	Auf der Suche nach Licht	42
Der Relaisbaustein als Summer	24	Licht-Radar	44
		Ein Magnet als Steuerelement	47
		Drehzahlwächter	48
		Schalten mit Verzögerung	50
		Elektronische Taktgeber	53
		Getakteter Lichtblitz	55
		Wie man einen Impuls verkürzt	56
		Motorzähler mit Impulsformer	57
		Das zählende Transportband	60
		Getakeltes Förderband	62
		Automatische Abpackwaage	63
		Schaltzeichen	68
		Stückliste	70
		Und was kommt jetzt?	72

Geleit

Dieses Büchlein ist der Führer für Ihren weiteren Weg in die Welt der Elektronik. Es geht dabei vor allem um Schaltungen zur berührungslosen Steuerung von fischertechnik-Modellen. Sie brauchen dazu keine Spezialkenntnisse – es genügen die mit den fischertechnik-Baukästen em1 und ec 1 gesammelten Erfahrungen.

Das wichtigste Element der in diesem Bändchen beschriebenen Schaltungen ist der fischertechnik-Elektronik-Grundbaustein. Sie werden bald merken, wie vielseitig er einzusetzen ist. Für die Fortgeschrittenen unter Ihnen sei erwähnt, daß er einen Differenzverstärker enthält. Dieser kann in Verbindung mit Fotowiderständen, Heißleitern, Feuchtigkeitsfühlern und magnetischen Aufnehmern als Grenzwertschalter und nach Stecken einiger zusätzlicher Verbindungsbrücken auch als Ver-

zögerungs- und Speicherelement sowie als Taktgeber benutzt werden. Dieses Anleitungsbüchlein soll seine wichtigsten Einsatzmöglichkeiten an Hand einfacher Modellschaltungen aufzeigen. Zur Steuerung eigener Modelle gilt es zu wissen, wie in jedem einzelnen Fall die Verdrahtung der Bausteine und Steuerelemente vorzunehmen ist. Deshalb wird in den folgenden Anwendungsbeispielen nicht weiter auf das Innere der Schaltung eingegangen. Wer sich für die genaue Wirkungsweise der behandelten Schaltungen interessiert, findet eine ausführliche und mit Versuchen untermauerte Darstellung in den hobby-Experimentier- und Modellbüchern 4-1 und 4-2.

Die folgende Schaltungsauswahl verschafft Ihnen einen guten Überblick über die zahllosen Einsatzmöglichkeiten des Elektronik-Grundbausteins. Und nun viel Freude mit Ihren Schaltungen und Modellen!

Ihr



Ein vielseitiger Baustein

Nehmen Sie sich bitte gleich den Elektronik-Grundbaustein vor. Er sieht ein wenig kompliziert aus – aber keine Angst! Auf den folgenden Seiten werden Sie Schritt für Schritt kennenlernen, wie man ihn dazu bringt, seine Fähigkeiten unter Beweis zu stellen.

Am besten, wir setzen den Elektronik-Grundbaustein gleich in Funktion. Dazu sind einige Vorbereitungen nötig. Setzen Sie bitte zunächst die Kontrolllampe und den Drehknopf ein – wie auf Bild 1 zu sehen ist. Die Stecklampe wird uns später als Signallämpchen dienen; drücken Sie sie bitte vorsichtig in die Federung – sie muß leicht einrasten. Der Drehknopf dient zur Einstellung eines veränderlichen Widerstands. Achten Sie beim Einsetzen bitte auf die einseitig abgefräste Achse, die nur eine Stellung zuläßt. Überzeugen Sie sich, ob der Zeiger, die kleine Nase am unteren Rand des Drehknopfes, genau zwischen den Einstellungen „1“ und „10“ bewegbar ist.

Und nun wollen wir den Elektronik-Grundbaustein zunächst für sich allein erproben. Vorher müssen Sie ihn jedoch noch in bekannter Weise an die

Stromversorgung, den Gleichrichterbaustein, anschließen. Stecken Sie nach dem Zusammenschieben der beiden Gehäuse einen roten Zwischenstecker ein!

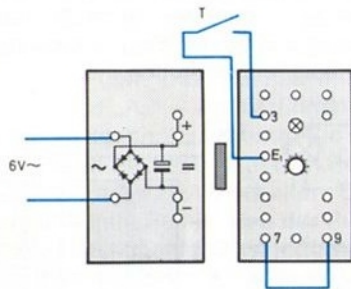
Bild 1



Als erstes soll der Grundbaustein als einfacher Schaltverstärker eingesetzt werden. Dazu müssen Sie Buchse 7 und Buchse 9 durch ein Kabel, eine sog. „Brücke“, verbinden. Vor dem Bau des ersten Modells noch eine Kontrolle: Wie jeder Verstärker, so hat auch dieser Schaltverstärker einen „Eingang“, an den ein Meßfühler, z. B. ein Fotowiderstand angeschlossen wird. Zur Erprobung ersetzen wir ihn durch einen Taster.

Schalten Sie also bitte einen Ein-Taster an den Eingang. Achtung, im Gegensatz zum Relaisbaustein des ec 1, der ja auch einen Verstärker enthält, hat der Elektronik-Grundbaustein zwei Eingänge. Wir benutzen jedoch fast stets nur den, der durch die Buchsen „E₁“ und „3“ gekennzeichnet ist. Statt der Buchse „3“ dürfen Sie übrigens stets eine mit „-“ gekennzeichnete Buchse verwenden, denn Buchse „3“ ist – wie auch aus dem Schaltsymbol auf der Oberseite des Grundbausteins hervorgeht – im Inneren tatsächlich mit „-“ verbunden. Sie erhalten eine Schaltung, die Bild 2 entspricht.

Bild 2



Ihr Grundbaustein ist in Ordnung, wenn bei Druck auf den Ein-Taster (Buchse 1 und Buchse 3 des ft-Tasters) das im Grundbaustein eingesetzte Signallämpchen leuchtet. Andernfalls müssen Sie Ihre Schaltung nochmals überprüfen. Vielleicht haben Sie nur die Brücke 7–9 vergessen. Beim Vergleich des Grundbausteins mit dem Verstärker des Relaisbausteins fällt auf, daß beim Grundbaustein ein Signallämpchen das anzeigt, was wir beim Relaisbaustein mit Relais angezogen und Relais abgefallen gehörmäßig feststellen mußten.

Sie werden mit Recht sagen, zum Ein- und Ausschalten des Lämpchens mit einem Taster brauche ich keinen teureren Verstärker. Das stimmt! Sie sollten ja nur in einfachster Weise die zwei Schaltzustände dieses Schaltverstärkers „Signallämpchen leuchtet“ und „Signallämpchen leuchtet nicht“ kennenlernen. Dies entspricht den zwei Schaltzuständen des Relaisbausteins: „Relais angezogen“ und „Relais abgefallen“.

Keine verschmutzten Rücklichter mehr!

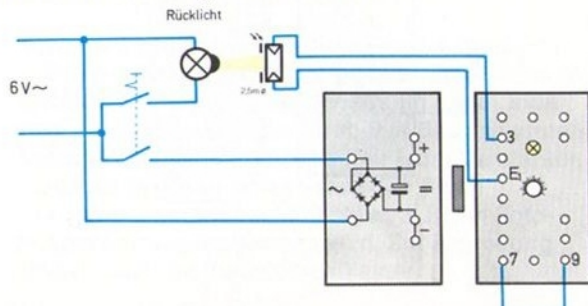
Das Problem ist jedem Autofahrer bekannt: Ein defektes oder verschmutztes Rücklicht . . . Der Fahrer merkt nichts davon . . . Und schon fährt ein anderer auf ihn auf . . .

Vor einem solchen Unfall schützt man sich durch ein Rücklicht-Kontrollgerät. Wir verwenden dazu die gleiche Anordnung wie bei unserer Kontrollschaltung, doch mit dem Unterschied, daß anstatt des Tasters ein Fotowiderstand an den Eingang des Verstärkers angeschaltet wird. Er wird der Lampe, die er überwachen soll, gegenübergestellt.

Wichtig ist die Stellung des Drehknopfes des Grundbausteins. Zunächst drehen Sie den Drehknopf – von „1“ her kommend – so weit nach rechts, bis das eingebaute Signallämpchen aufleuchtet. Und nun können wir eine Verschmutzung hervorrufen, beispielsweise durch Dazwischenschieben eines Butterbrotpapieres. Das Signallämpchen wird erlöschen. Es kommt jetzt nur noch darauf an, die „Ansprechschwelle“ richtig einzustellen. Das ist jene Helligkeit, bei deren Unterschreitung das Signallämpchen erlischt. Diese Einstellung geschieht

wieder mit Hilfe des Drehknopfes. Je weiter Sie den Drehknopf in Richtung „10“ drehen, um so stärker muß die Verschmutzung sein, die das Signallämpchen zum Erlöschen bringt. Anstatt das Rücklicht zu „verschmutzen“, kann man auch seine Entfernung zum Fotowiderstand vergrößern.

Der Fotowiderstand ist ein Meßfühler. Im hellbeleuchteten Zustand wirkt er in unserer Schaltung wie ein geschlossener Schalter, im wenig oder gar nicht beleuchteten Zustand wirkt er wie ein offener Schalter. Mit dem Drehknopf kann man die Grenze zwischen den Bereichen „ausreichend beleuchtet“ und „nicht ausreichend beleuchtet“ einstellen. Bei der direkten Steuerung des Relaisbausteins im Fotowiderstand mußten wir zur Veränderung dieser Grenze eine Kappe mit einer anderen Bohrung verwenden. Jetzt können wir die „Ansprechschwelle“ beliebig fein einstellen.



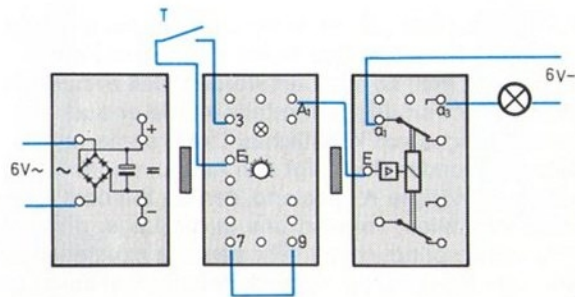
Wie man den Relaisbaustein ansteuert.

Automatische Kontrolleinrichtungen sind oft geeignet, einen menschlichen Wachposten zu ersetzen. Mit Hilfe seiner Augen, Ohren und anderer Sinnesorgane achtet dieser darauf, was in seiner Umgebung geschieht. Wenn sich etwas Verdächtiges einstellt, so meldet er seine Beobachtung, indem er beispielsweise einen Warnruf ausstößt oder einen Sicherheitsschalter betätigt. Unser Rücklicht-Kontrollgerät warnt durch Erlöschen einer Lampe.

In vielen Fällen genügt eine Warnung nicht, man verlangt, daß die Anlage bei einer Signaländerung gleich mit den entsprechenden Maßnahmen antwortet. Dann muß man mit dem Grundbaustein Motoren in oder außer Funktion setzen, Lampen ein- und ausschalten usw. Dazu dienen die beiden Buchsen „A₁“ und „A₂“ – Abkürzungen für „Ausgang 1“ und „Ausgang 2“. Achtung! Sie dürfen aber niemals an diesen Buchsen direkt ein Relais, eine Lampe oder gar einen Motor schalten. Dazu ist ein Verstärker mit einem Relais, also der Relaisbaustein des ec 1, nötig. Nicht geeignet ist jedoch der Relaisbaustein aus em 3 oder hobby 3, da dieser keinen Verstärker enthält. Nur der Relaisbaustein aus ec 1 besitzt das Symbol für einen Verstärker, ein Dreieck in einem Kästchen.

Zur Überprüfung des Gesagten bauen Sie wieder die Kontrollschaltung mit dem Ein-Taster auf. Nun fügen Sie noch den Relaisbaustein dazu, vergessen Sie den zweiten Zwischenstecker nicht! Je nach dem, ob Sie die Buchse A₁ oder die Buchse A₂ zum „Ansteuern“ des Relaisbausteins verwenden, wird die von einem Arbeitskontakt des Relais geschaltete Anzeigelampe aufleuchten, wenn der Taster T geschlossen oder geöffnet ist.

Bauen Sie bitte nun das Rücklicht-Kontrollgerät so, daß eine vom Relaisbaustein gesteuerte rote Lampe aufleuchtet, wenn die Rückleuchte zu stark verschmutzt ist.



Dämmerungsschalter mit Feineinstellung

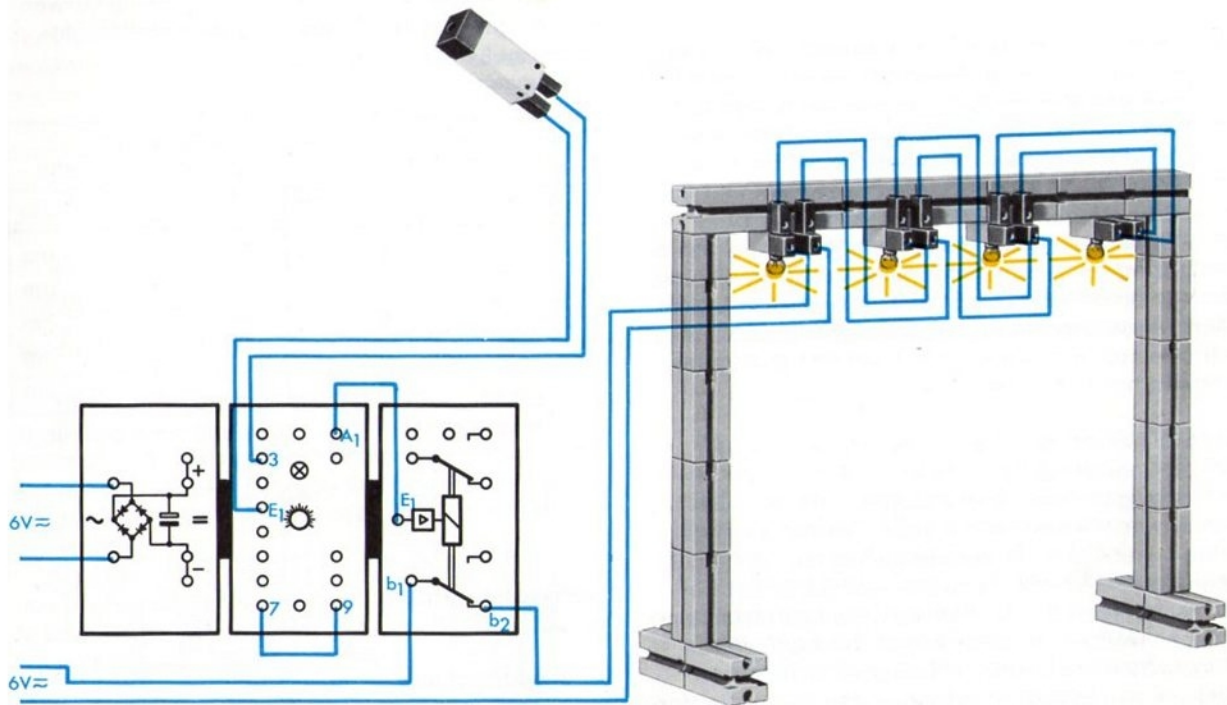
Die Schaltung, die wir uns nun vornehmen, ersetzt einen Mann, der die Straßenbeleuchtung einschaltet, wenn es dunkel wird, und wieder ausschaltet, wenn es hell wird. Im einfachsten Fall könnte man einen solchen Schalter durch eine Uhr betätigen lassen, die morgens aus- und abends einschaltet. Dabei wird aber die unterschiedliche Zeit des Sonnenaufgangs nicht berücksichtigt, und selbst wenn das möglich wäre, so kann die Helligkeit durch wechselnde Bewölkung stark beeinflusst werden. Bei Schlechtwetter und starkem Nebel kann es durchaus nötig sein, daß die Straßenbeleuchtung auch einmal untertags eingeschaltet werden muß.

Die Aufgabe läßt sich mit Hilfe eines Fotowiderstands und eines Schaltgerätes leicht lösen. Der Fotowiderstand muß so montiert werden, daß er nur das Himmelslicht erfaßt; andernfalls würde er auch auf Beleuchtung durch künstliches Licht reagieren. Nebenstehendes Bild zeigt den Aufbau der Anlage. Der veränderliche Widerstand, den wir mit dem Drehknopf verstellen, versetzt uns in die Lage, die Ansprechempfindlichkeit sehr genau einzustellen. Wenn wir bei unserem Versuch den Himmel durch ein

Fenster ersetzen, so können wir die Dämmerung durch Zuziehen des Vorhangs nachahmen. Es steht uns frei, jeden Grad der Dämmerung zu wählen, bei dem das Licht eingeschaltet bzw. ausgeschaltet werden soll.

Wir haben hier jenen Fall vor uns, bei dem der gesteuerte Stromkreis ausgeschaltet sein muß, solange unser „künstliches Auge“, der Fotowiderstand, genügend Licht erfaßt. Überlegen Sie bitte, ob die angegebene Schaltung die einzig richtige ist oder ob man den Relaisbaustein statt von A_1 her auch von A_2 aus hätte ansteuern können. Welchen Relaiskontakt hätte man in diesem Fall zum Einschalten der Straßenlampen benutzen müssen? Vielleicht halten Sie für die Bestimmung der richtigen Schaltung bei eigenen Entwürfen in untenstehender Tabelle fest, wann das Relais angezogen hat und wann es abgefallen ist.

Fotowiderstand an E_1-3	E an A_1	E an A_2
schwach beleuchtet	Relais	Relais
stark beleuchtet	Relais	Relais



Ein empfindliches Auge

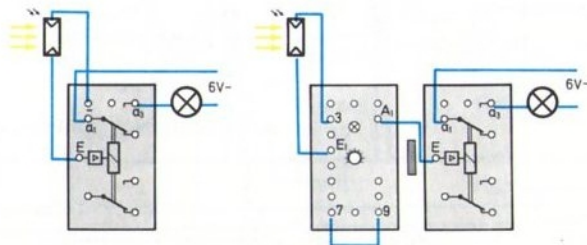
Die Dämmerungsschaltung stellte noch keine großen Anforderungen an die Empfindlichkeit unseres „künstlichen Auges“. Es gibt aber viele technische Probleme, bei denen der Meßfühler auf weitaus geringere Helligkeiten reagieren muß.

Vielleicht erinnern Sie sich noch an das lichtgesteuerte Modellfahrzeug aus dem Anleitungsbuch zu ec 1. Wenn wir die viel höhere Verstärkung, die uns die Kombination des Elektronik-Grundbausteins mit dem Relaisbaustein erlaubt, ausnützen, so kann man ein solches Fahrzeug nun aus viel größeren Entfernungen steuern.

Auch die Überwachung von Maschinen und der Schutz von Wertgegenständen ist leichter zu bewerkstelligen, wenn man die Ansprechwelle des Verstärkers fein einstellen kann. Die hohe Verstärkung erlaubt es auch, eine Störlichtkappe mit einer sehr kleinen Bohrung zu verwenden. Das hat bei Lichtschranken den Vorteil, daß das Licht fremder Lampen weitgehend ohne Einfluß bleibt. Vielleicht untersuchen Sie bei dieser Gelegenheit, welchen Gewinn an Lichtschrankenweite man durch die Ver-

wendung des Grundbausteins erzielen kann. Sie sollten die ermittelten Entfernungen in nebenstehende Tabelle eintragen. Als Lichtquelle verwenden Sie am besten eine Kugellampe. Die Störlichtkappe muß bei allen Untersuchungen die gleiche sein.

Schaltung		maximale Lichtschrankenweite
1	 cm
2	Drehknopf auf 1 3 5 8 10 cm
	 cm
	 cm
	 cm
	 cm
Störlichtkappe:	 mm Bohrung



Schönwetter-Wecker

Wer ist nicht schon öfters frühmorgens für einen geplanten längeren Ausflug vom Wecker unsanft geweckt worden und hat dann festgestellt, daß er ruhig hätte weiterschlafen können, weil das Wetter über Nacht schlecht geworden ist. In diesem Fall hätte Sie ein lichtelektronischer Schönwetter-Wecker in Ruhe weiterschlafen lassen. Er spricht nämlich nur – bei richtiger Einstellung des Drehknopfes – bei genügend hellem Licht an, z. B. beim wolkenlosen Sonnenaufgang.

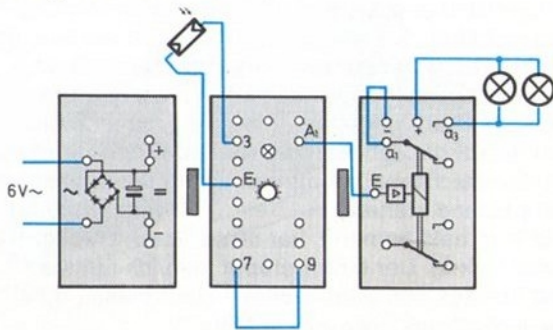
Wichtig ist beim Aufbau der Schaltung, daß Sie die beiden Lampen an die „+“- und die „-“-Buchsen des Relaisbausteins anschließen. Den Fotowiderstand versehen Sie mit einer Kappe mit 2,5 mm Bohrung und stellen ihn im Abstand von einigen Metern vom Fenster auf. Zur Erprobung schließen Sie die Vorhänge, Sie simulieren damit die Morgendämmerung.

Nun drehen Sie den Drehknopf des Grundbausteins so weit nach links in Richtung „I“, bis das eingebaute Signallämpchen nicht mehr leuchtet. Und nun öffnen Sie den Vorhang, aber nur ein ganz klein wenig und lassen somit etwas mehr Licht in den

Raum. Sie simulieren damit die zunehmende Helligkeit am Morgen.

Das Relais fängt an zu klappern und die zwei Lampen flackern! Ihr Schönwetter-Wecker scheint perfekt zu sein! Lassen Sie jedoch noch mehr Licht in den Raum, so leuchten die beiden Lampen ständig, sie flackern also nur im Übergangsbereich. Sollten Sie den Vorhang zu schnell geöffnet haben, so hat Ihr Meldegerät diesen Bereich übersprungen.

Für unseren Spezialwecker ist das Klappern des Relais ideal, für normale Anwendungen jedoch auf keinen Fall brauchbar. Im nächsten Versuch finden Sie deshalb eine Lösung, wie man das Klappern beseitigen kann.



Wenn das Relais „stottert“

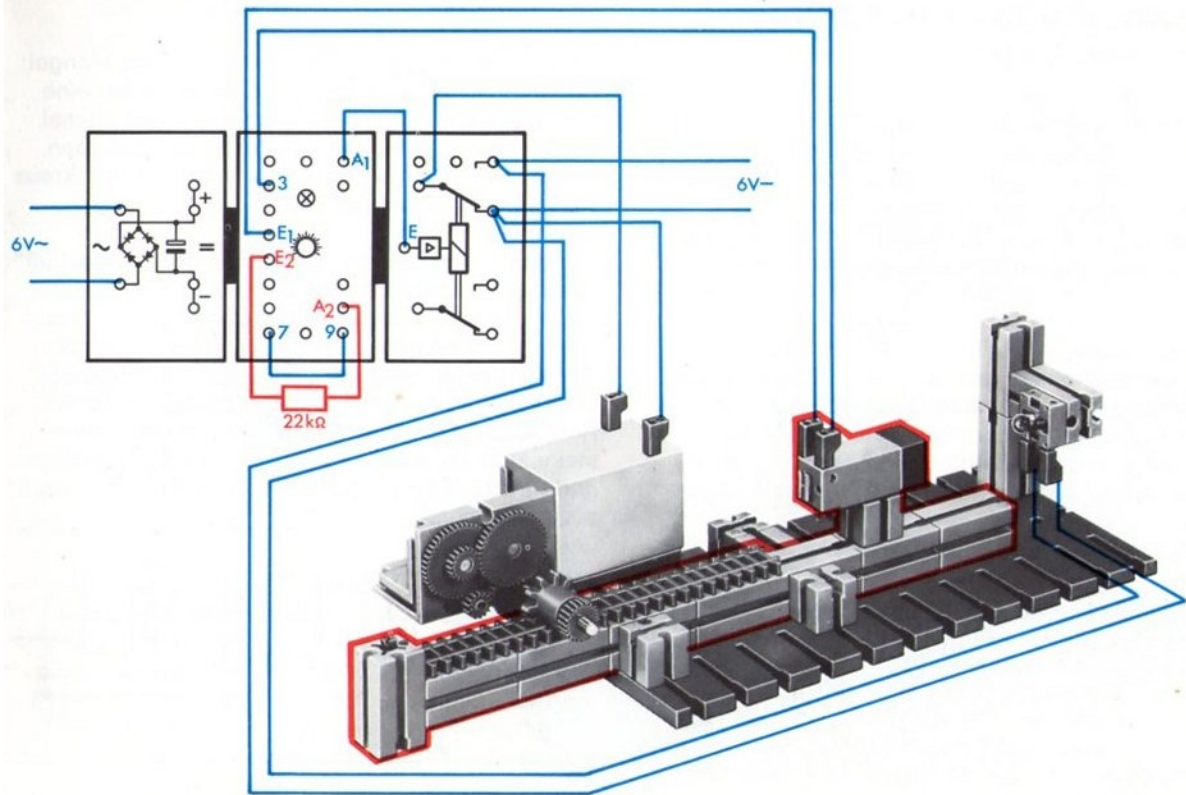
Beim Schönwetter-Wecker können Sie das Klappern des Relais weitgehend vermeiden, wenn Sie statt zwei Lampen nur eine verwenden und die nicht etwa an „+“ und „-“ der Elektronik-Stromversorgung schalten, sondern an die Gleichspannung des Netzgerätes oder – noch sicherer – an eine andere Spannungsquelle, z. B. ein zweites Netzgerät.

An dem auf der nächsten Seite extra für diesen Zweck gezeigten Versuchsmodell soll das Problem eingehend studiert werden, damit Sie später stets die richtigen Gegenmaßnahmen treffen können: Auch hier ist das gesteuerte Element, der Motor, an „+“ und „-“ der Elektronik-Stromversorgung angeschaltet. Der Motor muß so gepolt werden, daß er den Fotowiderstand von der Lampe weg transportiert. Da mit wachsender Entfernung immer weniger Licht auf seine lichtempfindliche Schicht fällt, bleibt die Zahnstange mit dem Fotowiderstand (in der Zeichnung rot markiert) bei einem bestimmten Abstand stehen.

Wie man bald bemerkt, hat diese Geschichte aber einen Haken. Der Motor stoppt nämlich nur kurz und bewegt sich dann weiter – und dieses Spiel wiederholt sich noch einige Male.

Der Grund dafür liegt darin, daß Lampe und Motor an dieselbe Spannungsquelle angeschlossen wurden. Das hätten wir in unserem Fall zwar vermeiden können, in der Praxis kann es aber durchaus vorkommen, daß nur eine Spannungsquelle zur Verfügung steht. Dann tritt aber folgender Effekt auf: Durch das Abschalten des Motors wird die Spannungsquelle entlastet, und die Lampe leuchtet heller als zuvor. Der Steuerfühler reagiert!

Der beobachtete Störeffekt ist zwar kein prinzipielles Hindernis für die Benutzung der Schaltung – nach einigen kurzen Bewegungen bleibt der Motor schließlich doch bei einer bestimmten Entfernung stehen. Da es aber leicht ist, diesen Schönheitsfehler zu beheben, so wollen wir es tun: Mit dem 22 k Ω (Farbcode: Rot-Rot-Orange-Silber) stellen wir eine Verbindung zwischen den Buchsen A₂ und E₂ her. Und überzeugen Sie sich: Die Entfernungseinstellung erfolgt nun glatt und fehlerlos. Sollte das Problem noch nicht vollständig gelöst sein, so verwenden Sie statt des 22 k Ω -Widerstandes einen 1 k Ω -Widerstand. Dieser ist schon in den Grundbaustein eingebaut, so daß Sie nur eine Brücke zwischen A₂ und 6 stecken müssen. Einen weniger starken Störeffekt hätten wir schon durch Stecken einer Brücke zwischen A₂ und 5 vermeiden können. Dann wäre ein 100 k Ω -Widerstand wirksam geworden.



Messe-Eingang mit zwei Lichtschranken

Mit dem Modell von Seite 15 bauen wir die Eingänge zu einem Messegelände nach. Jeder der zwei Eingänge ist mit einer Lichtschranke ausgestattet. Beide arbeiten auf einem gemeinsamen Zähler. Als Zähler können Sie ein ft-Zählwerk em 6 verwenden oder eine Eigenkonstruktion, z. B. nach dem Anleitungsbuch zum ec 1, S. 15.

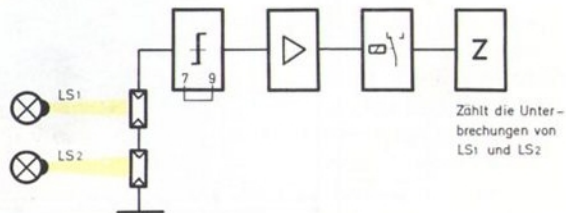
Neu an der Sache ist für Sie, daß das Zählwerk von zwei Lichtschranken gesteuert wird. Dazu müssen wir die zwei Fotowiderstände in Reihe schalten und dafür sorgen, daß jeder etwa gleich hell beleuchtet wird. Wird eine der beiden Lichtschranken unterbrochen, so zieht das Relais an. Bei der Freigabe der Lichtschranke fällt es wieder ab. Das angeschlossene Zählwerk schaltet weiter.

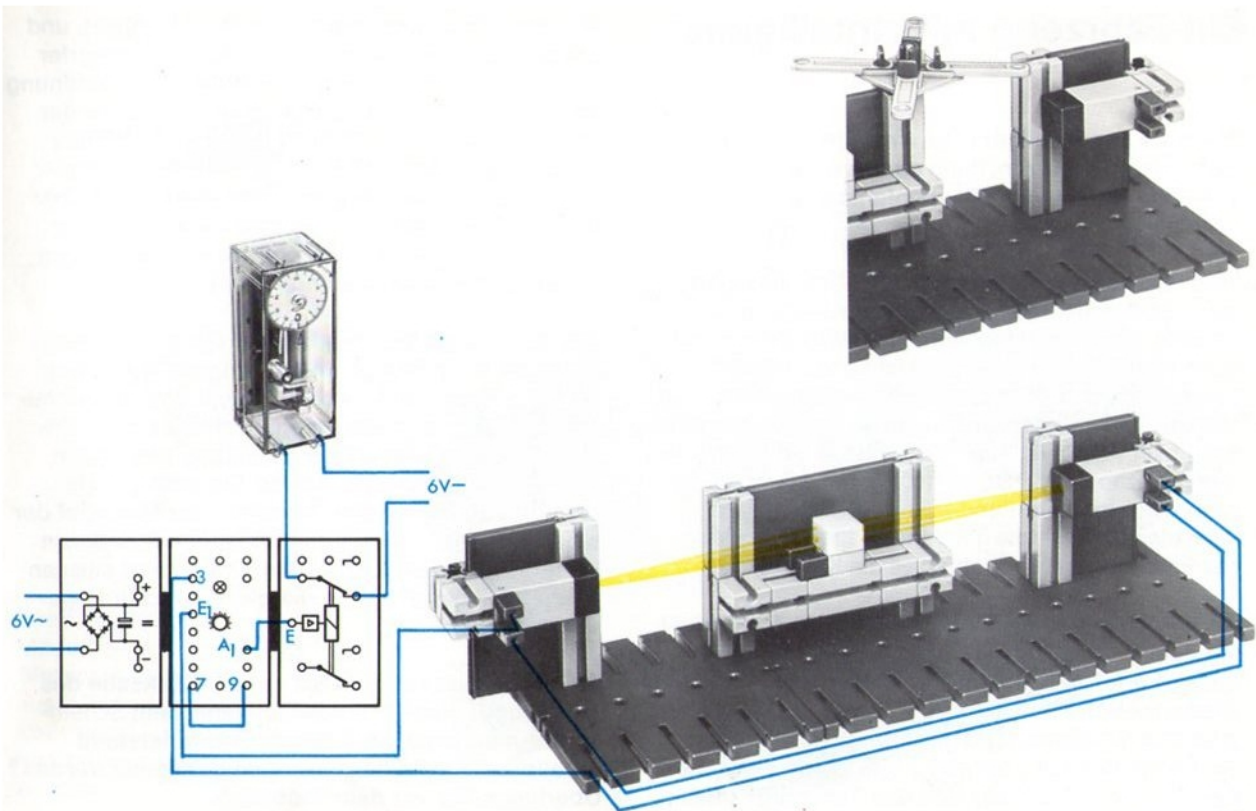
Haben Sie als Stromquelle für die Lampen das Netzgerät mot. 4 verwendet, so können Sie die Leuchtkraft der Lampen verringern. Auf diese Weise ist die Überwachung durch die Lichtschranke ein wenig unauffälliger, und auch die Lampe wird nicht so stark beansprucht. Sie dankt es durch längere Lebensdauer. Dementsprechend muß aber die

Empfindlichkeit der Schaltung erhöht werden.

Unsere Anordnung hat noch einen kleinen Mangel: Gehen gleichzeitig mehrere Personen durch eine Lichtschranke, so wird der Lichtstrahl nur einmal unterbrochen. Diesen Mangel kann man beheben, indem man jede Lichtschranke durch ein Drehkreuz ergänzt – siehe oberes Bild.

Vielleicht interessiert Sie, wie man den „Signalfluß“ von den 2 Lichtschranken bis zum Zählwerk darstellen kann. Untenstehendes Bild zeigt ihn. Das erste Kästchen nach den 2 Lichtschranken ist der Grundbaustein, wenn er als „Schwellwertschalter“ verwendet wird. Dahinter folgt der Verstärker des Relaisbausteins, dann das Relais des Relaisbausteins und als letztes der Zähler. Die Stromversorgung wird bei einem solchen „Signalfluß-Diagramm“ nicht gezeichnet.





Ein Fahrzeug mit „Intelligenz“

Wenn es zur Intelligenz gehört, sich selbst vor Gefahren zu schützen, dann dürfen wir das nebenstehende Modell eines Raupenfahrzeugs als „intelligent“ bezeichnen.

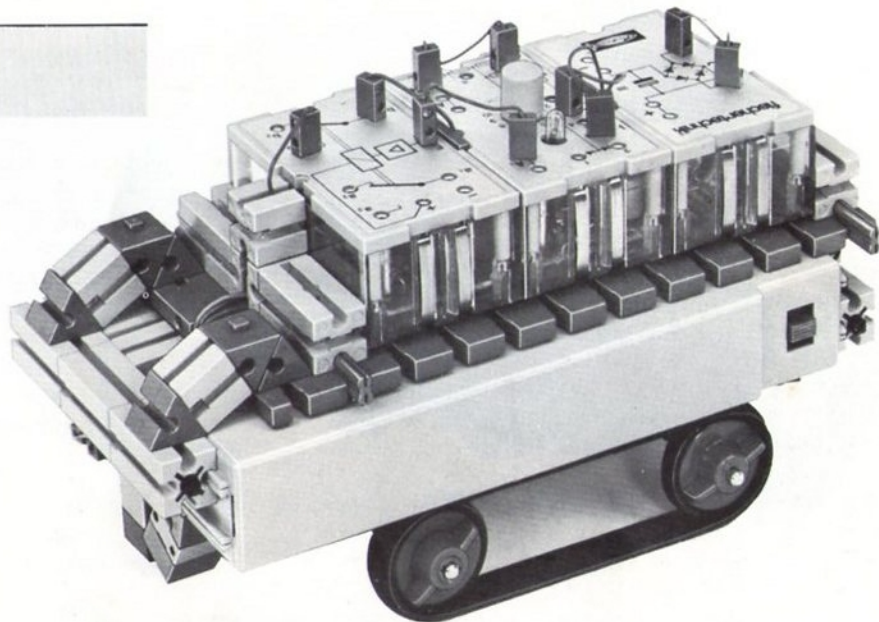
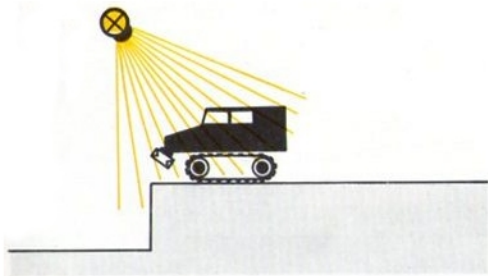
Eine Gefahr kann man natürlich nur erkennen, wenn man ein Sinnesorgan besitzt, das einen über die Umwelt informiert. Und wie beim Menschen, so ist auch in der Technik das auf Licht ansprechende „Auge“ – unser Fotowiderstand – vielseitig einsetzbar. Er kann beispielsweise so angeordnet sein, daß unser Fahrzeug stehen bleibt, sobald es in eine dunkle Zone fährt. Richtet man den Sensor schräg nach vorn und unten und läßt man das Fahrzeug über eine beleuchtete Tischplatte fahren, so bleibt das Fahrzeug stehen, sobald es die Kante erreicht.

Noch raffinierter ist eine Anordnung, die Ähnlichkeit mit dem Radarsystem hat. Wir bauen dazu einen Scheinwerfer neben den Fotowiderstand und haben wieder mehrere Möglichkeiten des Einsatzes. Richtet man den Scheinwerferkegel nach vorn, so nimmt der ebenfalls nach vorn gerichtete Lichtfühler reflektiertes Licht auf, sobald sich das Fahrzeug einem

Hindernis, beispielsweise einer Wand, nähert, und bringt es zum Halten. Man kann den Scheinwerfer aber auch auf den Boden richten und die Anordnung so schalten, daß das Fahrzeug fährt, solange der ebenfalls gegen den Boden gerichtete Meßfühler reflektiertes Licht aufnimmt. Gerät dieses Radarsystem über einen Abgrund – beispielsweise über die Tischkante hinaus – so bleibt das Fahrzeug stehen. Auf Seite 18 finden Sie die Anordnung von Lampe und Fotowiderstand.

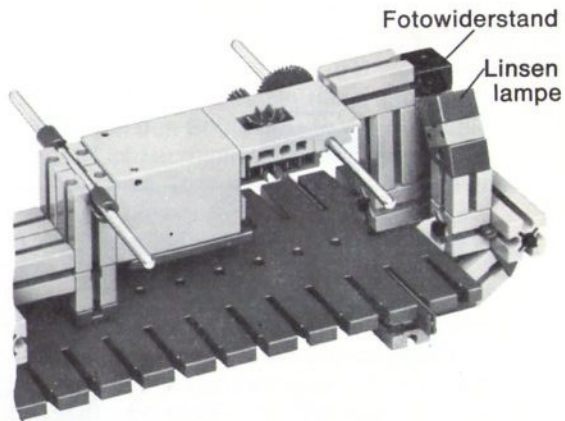
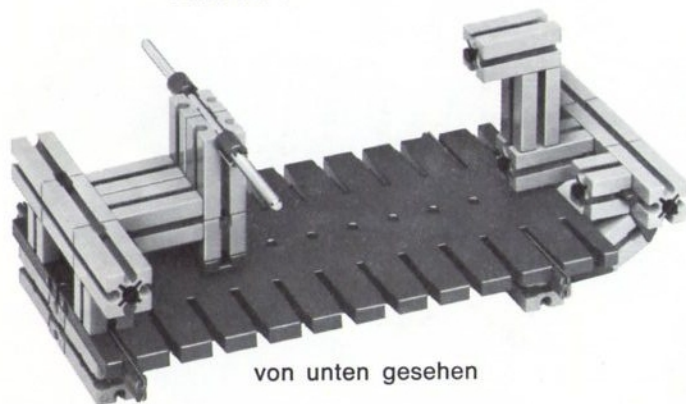
Alle diese Anordnungen können der gegebenen Situation in vielfältiger Weise angepaßt werden. So hat man es durch den Drehknopf des Grundbausteins in der Hand, die Empfindlichkeit richtig einzustellen. Der Entwurf der Schaltung wird Ihnen nun nicht schwerfallen. Achten Sie bitte auf die richtige Verbindung der Batterien; der Minuspol der einen Batterie muß mit dem Pluspol der anderen Batterie verbunden sein. Zum Einschalten müssen beide Schiebeschalter in die gleiche Richtung geschoben werden.

Als Ergänzung könnten Sie auf der Rückseite des Fahrzeuges einen 2. Fotowiderstand samt Scheinwerfer montieren. Muß dieser Fotowiderstand parallel oder in Reihe zum ersten geschaltet werden? Überlegen Sie vor dem Probieren.



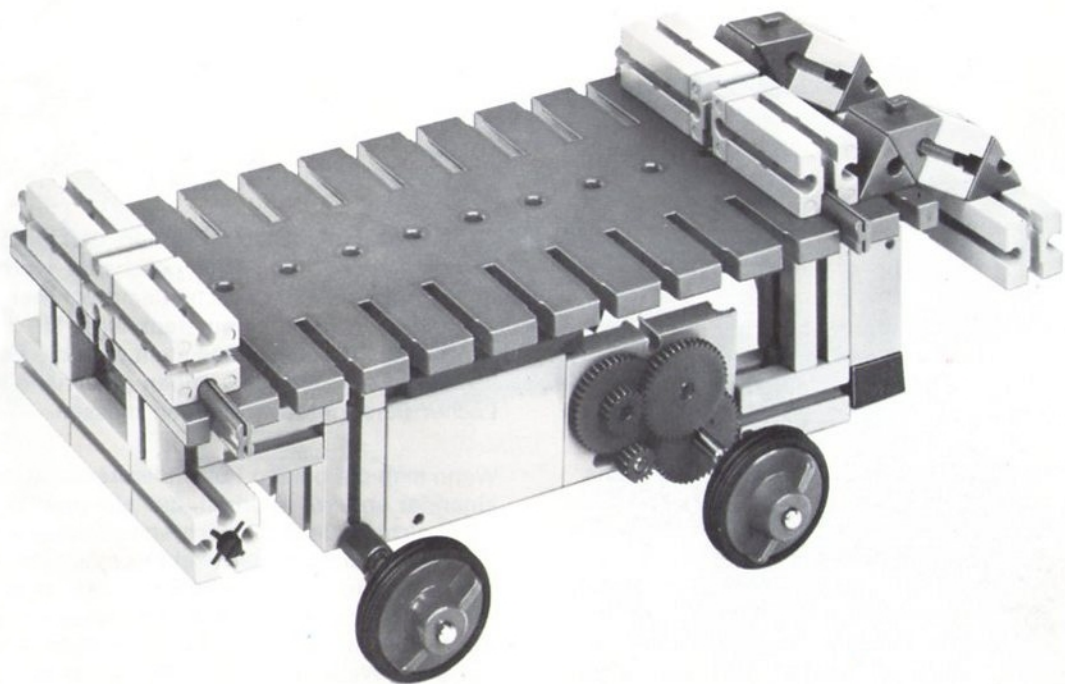
Beim abgebildeten Modell erfolgt die Stromversorgung aus 2 Batteriestäben. Ebenso gut kann das Netzgerät verwendet werden.

Baustufe 1



von unten gesehen

Baustufe 2
mit eigener Such-Lampe



Baustufe 3

Lichtelektronisches Geheimschloß

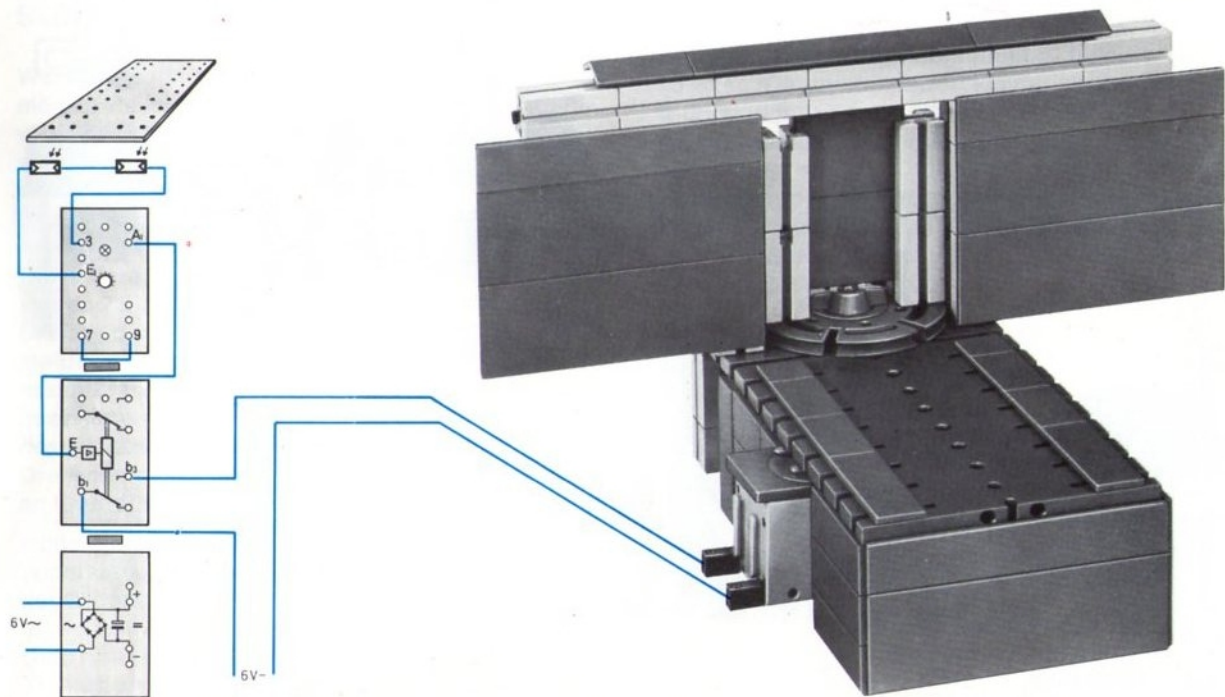
Und nun machen wir einen Abstecher in die Welt der modernen Hochfinanz und Industrie, wo man sich vor raffinierten Einbrechern durch ebenso raffinierte Sicherungen schützt.

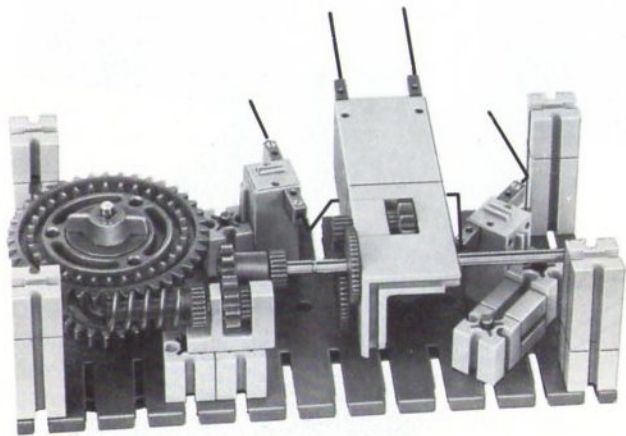
Das nebenstehende Modell veranschaulicht uns ein Geheimschloß, das sich nur öffnet, wenn zwei richtige Punkte eines Rasters beleuchtet werden. Dieser Raster – eine Anordnung von Punkten in Kolonnen und Zeilen – ist beim Modell am Boden des Vorplatzes vor der Türe angebracht. Der Unbefugte weiß nicht, hinter welchen Punkten Fotowiderstände angebracht sind. Diese beiden steuern einen Motor an, der das Tor des Tresorraums öffnet. Es dreht sich um seine Mittelachse.

Zur Konstruktion ist zu erwähnen, daß die beiden Fotowiderstände in Reihe geschaltet werden müssen. Anstelle der Taschenlampen treten die Kugellampen aus unserem Baukasten. Mit dem Drehknopf des Grundbausteins stellt man die Empfindlichkeit so ein, daß die Lampen ganz nahe an die Löcher herangebracht werden müssen.

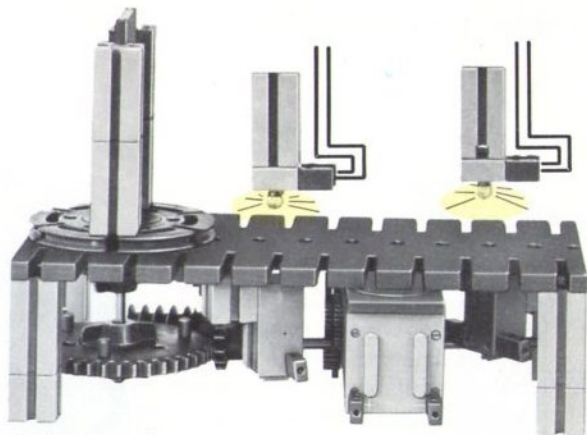
Wenn man die beiden Fotowiderstände so weit voneinander entfernt anbringt, daß sie eine Person allein nicht zugleich beleuchten kann, dann läßt sich der Tresorraum nur von zwei Personen gemeinsam öffnen. Ordnet man die Löcher an der Vorder- und Rückseite einer Tafel an, so genügt es, wenn jeder der beiden nur einen der beiden Punkte kennt. Auf diese Weise kann das Geheimnis bewahrt bleiben. Sie brauchen die beiden richtigen Punkte nur gleichzeitig mit Taschenlampen zu beleuchten.

Baustufen siehe Seite 22





Modell-Unterseite



Seitenansicht

Warum das Relais anzieht, wenn der Fotowiderstand stark beleuchtet wird.

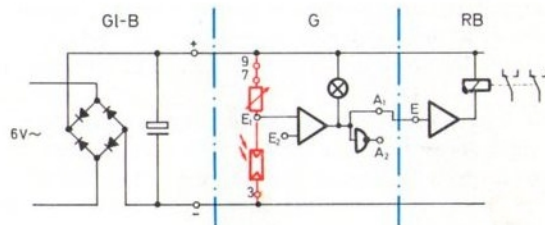
Wer sich schon ein wenig in der Elektronik auskennt, möchte vielleicht wissen, warum das Relais anzieht, wenn der Fotowiderstand genügend hell beleuchtet wird. Das gilt jedoch nur, wenn – wie im untenstehenden Schaltbild dargestellt – der Relaisbaustein vom Ausgang 1 (mit der Ausgangsbuchse A₁) des Grundbausteins angesteuert wird.

Der Differenzverstärker im Grundbaustein mit seinen 2 Eingangsbuchsen E₁ und E₂ ist durch ein Dreieck dargestellt. Es sei hier nun verraten, daß er mehrere Transistoren enthält. Sein für uns interessanter Eingang E₁ ist an einen – im Bild rot gezeichneten – Spannungsteiler geschaltet. Dieser besteht aus dem im Grundbaustein eingebauten Drehwiderstand und dem Fotowiderstand, den Sie an E₁ und 3 anschalten.

Ist der Fotowiderstand abgedunkelt, so ist der Widerstandswert des Fotowiderstandes größer als der Widerstandswert des Drehwiderstandes. In diesem Fall leuchtet das eingebaute Signallämpchen nicht und die Buchse A₁ ist – infolge der Transistorschaltung – praktisch mit „+“ verbunden.

Deshalb ist das Relais abgefallen. Die Buchse A₂ verhält sich jedoch in diesem Augenblick wie eine „–“-Buchse. Würden Sie den Relaisbaustein jetzt von A₂ und nicht von A₁ aus ansteuern, so müßte das Relais anziehen.

Ist dagegen der Fotowiderstand hell beleuchtet, so ist sein Widerstandswert kleiner als der des Drehwiderstandes und nun ist es am Ausgang des Grundbausteins genau umgekehrt wie vorher. Es kommt also stets nur darauf an, welcher der beiden Widerstände kleiner bzw. größer als der andere ist. Wenn Sie mehr über das Schaltverhalten des Grundbausteins wissen wollen, Sie finden es im hobby-Experimentierbuch Band 4–1.



Der Relaisbaustein als Summer

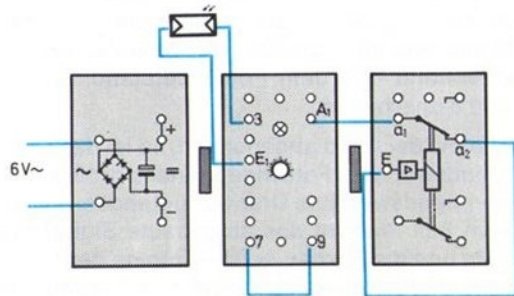
Im Anleitungsbuch zum Elektromechanik-Grundkasten em 1 finden Sie einen elektromagnetischen Summer, mit dem Sie Alarm geben können. Diesen Summer können Sie z. B. über einen der Relaiskontakte Ihres Relaisbausteins aus- und einschalten.

Falls Sie den Relaisbaustein nicht etwa außerdem für die Ein- und Ausschaltung einer Lampe oder eines Motors benötigen, können Sie ihn selbst als Summer verwenden. Dazu führen Sie die von A₁ des Grundbausteins zu E des Relaisbausteins gehende

Leitung über einen Ruhekontakt des Relais und schon summt Ihr Relais lustig drauf los, wenn der Fotowiderstand hell genug beleuchtet wird.

Hinweis: Über den zweiten Kontakt des Relaisbausteins sollten Sie in diesem Fall aber nicht noch etwa zusätzlich eine Lampe schalten. Der Kontakt würde es im Laufe der Zeit verübeln.

Für Überwachungszwecke benötigt man jedoch einen Summer, der bei Unterbrechung der Lichtschranke, also bei Abdunklung des Fotowiderstandes, Alarm gibt. Auch das ist möglich. Sie müssen den Relaisbaustein dazu vom Ausgang A₂ des Grundbausteins her „ansteuern“. Überzeugen Sie sich davon selbst.



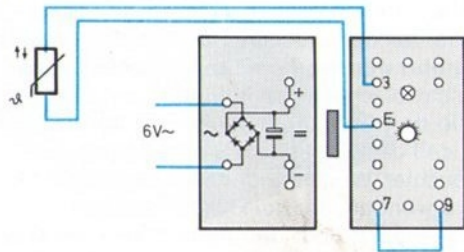
Wir überwachen die Temperatur

Mit dem blau-schwarz-orangefarbenen Heißleiter des ec 1-Baukastens haben Sie bereits einen wärmeempfindlichen Steuerfühler kennengelernt. Sie konnten ihn zusammen mit dem Relaisbaustein jedoch nur als Feuermelder verwenden, weil die Temperatur, bei der das Relais im Relaisbaustein anzieht und Alarm gibt, nicht einstellbar war.

Mit dem Elektronik-Grundbaustein können Sie dies jetzt, werden Sie sagen. Theoretisch ja, praktisch jedoch nicht! Der blau-schwarz-orange gekennzeichnete Heißleiter des ec 1 hat nämlich einen Widerstand von $60\text{ k}\Omega$ (bei 20°C) und das ist zuviel für einen Steuerfühler zum Elektronik-Grundbaustein. Deshalb hat Ihr ec 2-Baukasten einen rot-

schwarz-roten Heißleiter. Dieser hat einen Widerstand von $2\text{ k}\Omega$ bei 20°C . Dieser Wert ist temperaturabhängig, bei Erwärmung nimmt er ab.

Zur ersten Erprobung stellen Sie den Drehknopf so ein, daß das eingebaute Signallämpchen „gerade nicht mehr“ leuchtet. Das heißt, Sie drehen den Drehknopf des Grundbausteins – von „10“ her beginnend – so weit nach links, bis das Signallämpchen erlischt. Damit haben Sie die Zimmertemperatur als „kritische“ Temperatur gewählt. Eine geringfügige Erwärmung des Heißleiters setzt dessen Widerstand so weit herab, daß das Signallämpchen wieder aufleuchtet. Dazu genügt es, den Heißleiter mit der Hand zu berühren. Wenn Sie ihn wieder abkühlen lassen, muß das Lämpchen erlöschen. Das dauert natürlich etwas! Sie müssen Geduld haben, denn Ihr Wärmefühler ist – im Gegensatz zum Lichtfühler – „träge“.



Ein Frostmelder

Ebenso einfach ist es, statt einer Überschreitung eine Unterschreitung einer Grenztemperatur durch ein Lichtsignal oder einen Summer zu melden.

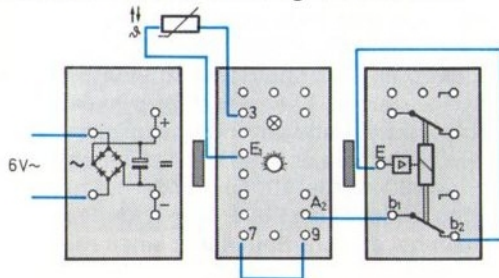
So können Sie z. B. mit untenstehender Schaltung bei richtiger Einstellung des Drehknopfes einen „Frostmelder“ bauen. Den Heißleiter müssen Sie in diesem Fall natürlich an einer wenig geschützten Stelle im Freien befestigen und über ein Doppelkabel an die in Ihrem Zimmer stehende Elektronik anschließen.

Vorher müssen Sie jedoch Ihr Frostwarngerät eichen. Dazu geben Sie einige Eiswürfel in ein Glas mit etwas Wasser und halten unter ständigem Rühren den in einen Kunststoffbeutel verpackten Heißleiter in das Eiswasser. Die Anschlußdrähte des Heißleiters dürfen nicht in das Wasser tauchen. Das Wasser mit den tauenden Eiswürfeln muß ständig umgerührt werden, damit es tatsächlich etwa 0°C erreicht. Nach einigen Minuten Wartezeit stellen Sie den Drehknopf – von „1“ her kommend – so ein, daß das eingebaute Signallämpchen gerade leuchtet. Wenn Sie den Relaisbaustein als Wecker verwenden, der bei Frost Alarm gibt, so müssen Sie ihn über den Ausgang A_2 des Grund-

bausteins ansteuern. Er wird Alarm geben, wenn das Signallämpchen erlischt, weil der Heißleiter auf eine Temperatur unter 0°C abgekühlt ist.

Selbstverständlich ist es möglich, auch andere „kritische“ Temperaturen zu wählen. So können Sie beispielsweise im ersten Frühjahr den Heißleiter als Wärmefühler auf die Fensterbank legen, und mit einer Lampe oder einem Summer signalisieren, ob die Sonne genügend Wärme abgibt, so daß die Heizung ausgeschaltet werden kann. Dieses Anzeigergerät reagiert viel früher als der Heizungsthermostat am Heizkörper.

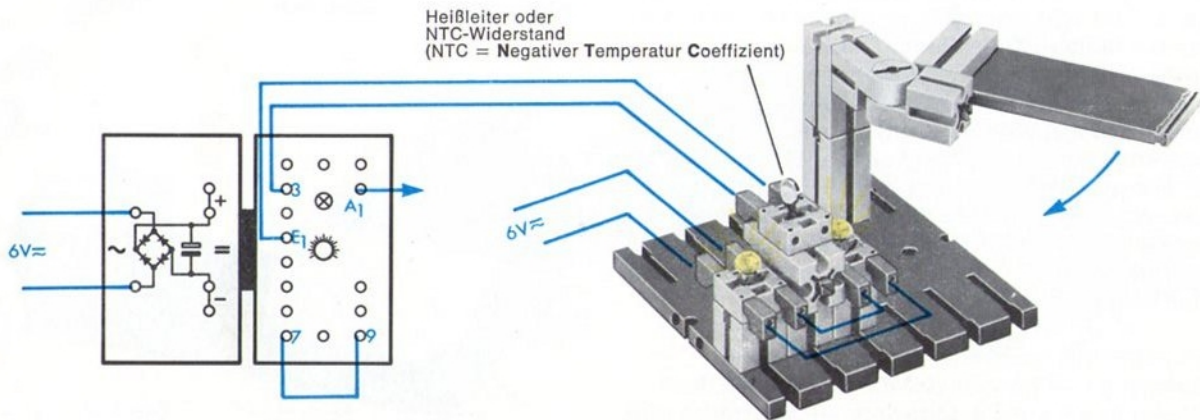
Im Sommer könnten Sie z. B. mit einer solchen Schaltung dafür sorgen, daß bei Überschreiten einer bestimmten Grenztemperatur – wir haben sie bisher „kritische“ Temperatur genannt – ein Ventilator automatisch eingeschaltet wird.



Wärmestau-Melder

Grenztemperaturmelder heißen die Geräte, die bei Über- bzw. Unterschreiten der eingestellten „kritischen“ Temperatur ein optisches oder akustisches Zeichen oder beides geben. Solch ein Gerät wird z. B. auch als Brandmelder oder als Wärmestau-Anzeigerät verwendet.

Schwenkt man über die beiden Linienlampen des Modells eine Abdeckplatte, so staut sich in kurzer Zeit die von den Lampen abgegebene Wärme. Dadurch wird der Heißleiter stärker erwärmt. Bei richtiger Einstellung des Drehknopfes muß in diesem Fall das Signallämpchen des Grundbausteins aufleuchten.

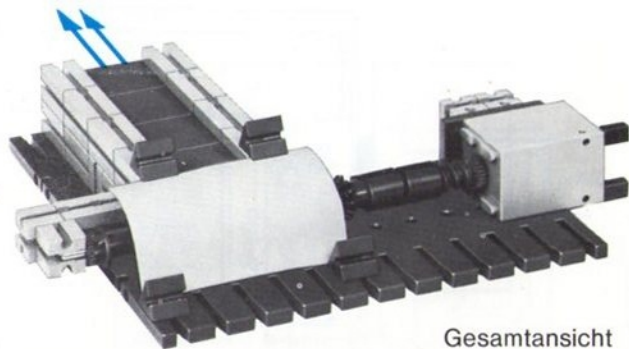


Überwachung eines Luftheritzers

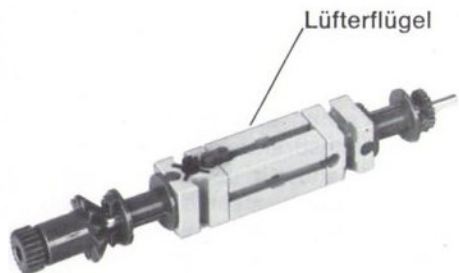
Interessant ist auch die Sicherung des Gebläses eines Luftheritzers durch einen Heißleiter. Der Heißleiter wird im Luftschacht direkt hinter dem Heizaggregat montiert. Er wird durch die Wärmestrahlen der Heizelemente (im Modell 4 Lampen) etwa auf die Temperatur der ihn umströmenden Luft erwärmt. Wird der Gebläsemotor versehentlich allein, also ohne Heizung, ausgeschaltet oder wird der Luftschacht irgendwo verschlossen, vermindert sich der Luftstrom. Der Temperaturfühler wird deshalb weniger oder gar nicht mehr gekühlt. Er erwärmt sich über die eingestellte Grenztemperatur hinaus und das Warngerät gibt Alarm: Vielleicht entwerfen Sie die Schaltung dazu selbst. Wichtig ist, wie man den Heißleiter einbaut. Es muß dafür gesorgt werden, daß er bei fehlendem Luftstrom stärker erwärmt wird. Er muß also einerseits vom Heizaggregat nicht allzu weit weg stehen, muß aber vom Luftstrom gekühlt werden.

In vielen Fällen wird man darüberhinaus die Schaltung so ergänzen, daß die Heizung mit dem Beginn des Alarms automatisch ausgeschaltet wird.

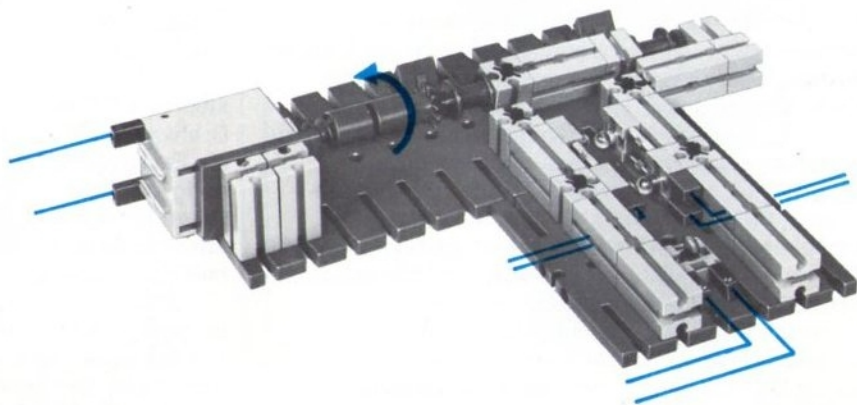
In automatisch arbeitenden Warmluftheizungen mit Gebläse sorgt eine Heißleiterschaltung dafür, daß das Lüftergebläse nach dem Einschalten der Heizung nicht sofort anläuft. Es würde ja zunächst nur kalte Luft ausgeblasen. Erst wenn die Oberfläche des „Wärmetauschers“ (Heizaggregat im Luftstrom) die richtige Wärme angenommen hat, schaltet sich das Gebläse automatisch ein. Wird die Heizung irgendwann wieder ausgeschaltet, so läuft der Gebläsemotor noch so lange, bis der Wärmetauscher die Grenztemperatur unterschritten hat. Damit wird ein Wärmestau vermieden. Der Heißleiter ist in diesem Fall direkt neben dem Wärmetauscher angebracht.



Gesamtansicht



Baustufe 1
Verkleidung abgenommen



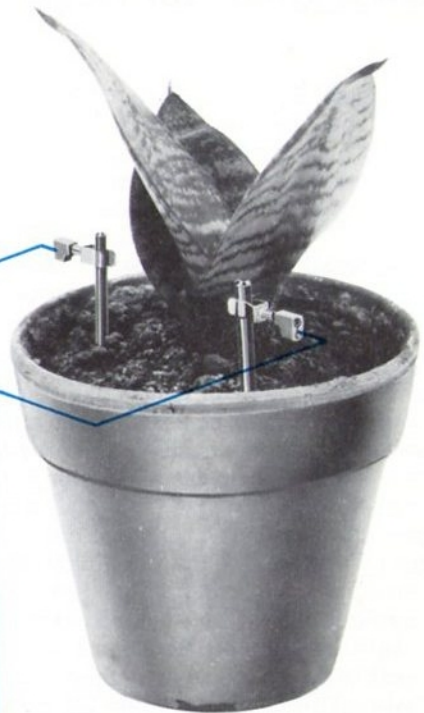
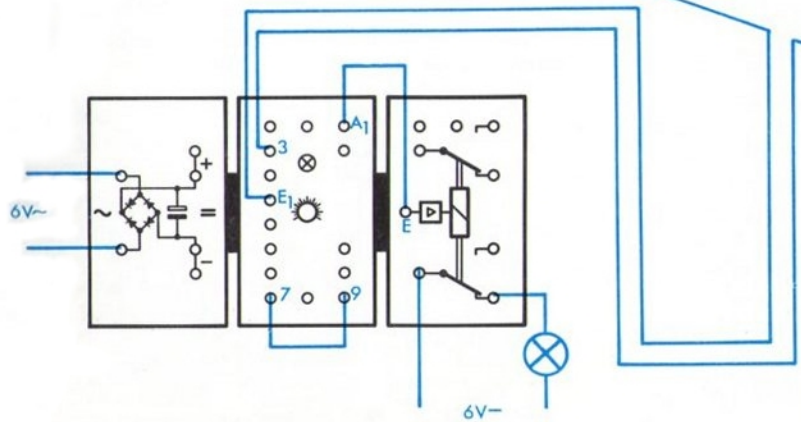
Wir überwachen die Blumenerde

Mit dem Fotowiderstand und dem Heißeleiter haben wir Sinnesorgane nachgeahmt, die auch der Mensch besitzt – seine Augen und seine wärmeempfindlichen Zellen in der Haut. Der Technik ist es aber möglich, die dem Menschen gesteckten Grenzen zu überschreiten. Ein Beispiel sind „künstliche Sinnesorgane“, die auf physikalische Größen reagieren, für die wir unempfindlich sind. Das gilt beispielsweise für die Feuchtigkeit; gewiß können wir grobe Unterschiede feststellen und merken auch, ob die Luft feucht oder trocken ist. Eine feinere Unterscheidung von Feuchtigkeitswerten ist nicht möglich. Das erreicht die Technik mit einer speziellen, auf Feuchtigkeit genau ansprechenden Anordnung.

Diesmal wollen wir gleich mit einem praktischen Fall beginnen. Manche Pflanzen reagieren empfindlich auf trockene Erde und so kann es nützlich sein, deren Feuchtigkeitsgrad automatisch zu überwachen.

Wie Sie am Bild sehen, stecken wir zwei Metallstäbe oder blanke Leitungsdrähte in einigen Zentimetern Entfernung voneinander in den Blumentopf. Sie sind mit den Eingangsbuchsen des Elektronik-Grundbausteins verbunden. Was sie messen, ist genaugenommen nicht die Feuchtigkeit, sondern der elektrische Widerstand der Erde zwischen den beiden Sonden. Je feuchter der Boden ist, um so kleiner ist sein elektrischer Widerstand. Mit dem Drehknopf kann man jenen unteren Grenzwert für die Feuchtigkeit wählen, bei dem Ihnen Gießen nötig erscheint. Da der elektrische Widerstand zwischen den Sonden auch von deren Abstand abhängt, müssen Sie die Eichung erneut vornehmen, falls Sie die Sonden umstecken.

Im hobby-Band 4-3 wird ein Automat vorgestellt, der das Begießen der Pflanze selbständig übernimmt. Der für die Wasserzuführung nötige Schlauch liegt Ihrem Baukasten schon bei.

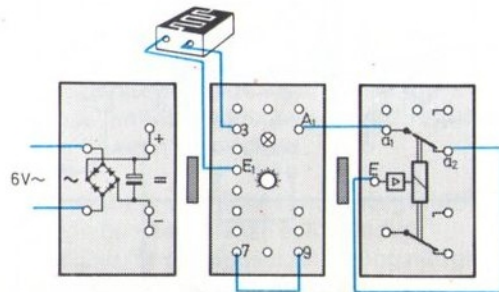


Ein „Fühler“ für Regen und Tau

Bei unserem letzten Modell haben wir zwei Stäbe als Sinnesorgane für Feuchtigkeit eingesetzt. Der fischertechnik ec 2-Baukasten enthält einen weiteren Feuchtigkeitsfühler. Er arbeitet nach dem selben Prinzip wie die beiden Sonden, gestattet es aber, die Feuchtigkeit innerhalb eines kleinen Bereichs zu messen. Anstelle der Sonden treten zwei Metallplatten, die auf einem Isolator aufsitzen und durch einen kammartigen Schnitt voneinander getrennt sind. Da der Abstand der beiden Leiter klein ist, reagiert der Sensor schon auf geringe Feuchtigkeit. Schon ein geringer Niederschlag von Tau macht den nichtleitenden Zwischenraum leitend. Auf diese Weise erhalten wir einen „Tau-Melder“.

Auf Regen spricht das Gerät natürlich genauso an. Die Oberfläche des Feuchtigkeits-Sensors muß gelegentlich gereinigt werden, damit die sich im Laufe der Zeit ablagernden Schmutzteilchen und die Rückstände, die beim Auftrocknen zurückbleiben, nicht – zusammen mit der Luftfeuchte – zu Fehlalarm führen.

Selbstverständlich ist es möglich, dieses System über ein Relais mit verschiedenen Alarmeinrichtungen zu ergänzen und – wenn es nötig ist – auch Gegenmaßnahmen einzuleiten. So kann beispielsweise ein Ventilator in Betrieb gesetzt werden, der solange angeschaltet bleibt, bis die Feuchtigkeit wieder unter den vorgegebenen Grenzwert sinkt.



Ein Fenster schließt automatisch

Bewohnte Dachzimmer mit großen Fenstern erwärmen sich bei Sonneneinstrahlung sehr stark. Damit auch bei Abwesenheit der Bewohner die Fenster geöffnet sein können, baut man einen Automaten ein, der bei beginnendem Regen das Fenster selbständig schließt und wieder öffnet, wenn der Regen aufgehört hat. Da dazu ein Motor notwendig ist, kann man ohne großen Aufwand die Schaltung so erweitern, daß die Bewohner von „Automatik“ auf „Handsteuerung“ umschalten können. Je nach Schalterstellung öffnet oder schließt sich dann das Fenster.

Das einfache Modell des Dachfensters auf Seite 34 und 35 verwendet als Ausstellfenster eine Bauplatte 90 x 30. Die Achse 110 sitzt im Baustein 15 des Dachfensters fest, wenn Sie einen dünnen Faden mit einklemmen. In den beiden Endstellungen muß jeweils ein ft-Taster betätigt werden. Sie schalten den Motor automatisch ab. Durch eine schon vom ec 1-Baukasten her bekannte Schaltung ist dafür gesorgt, daß der Motor in der Gegenrichtung anlaufen kann, siehe Seite 34.

Die beiden Endscharter lassen wir am besten von

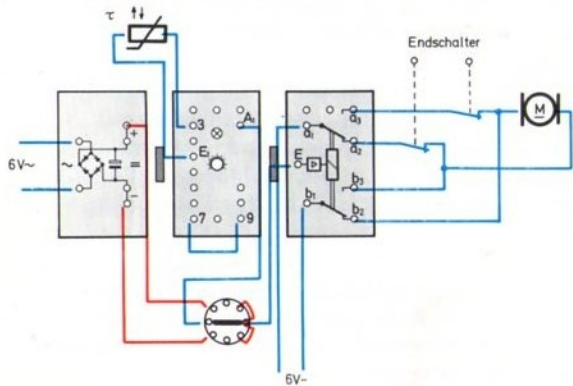
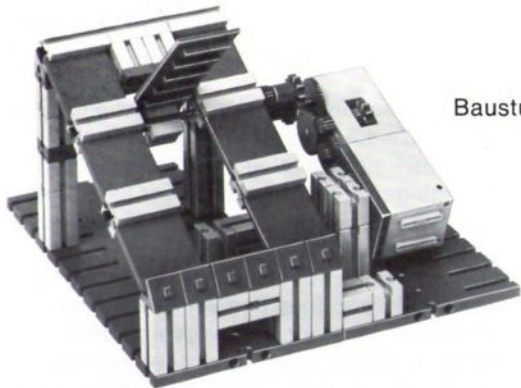
2 Schaltscheiben betätigen, die auf der freien Seite der Getriebeachse befestigt werden.

In der gezeichneten Stellung des Drehschalters ist die Ausgangsbuchse A₁ des Grundbausteins an den Eingang des Relaisbausteins geschaltet. Je nach dem, ob der Feuchtigkeitssensor feucht oder trocken ist, ist das als Polwendeschalter eingesetzte Relais des Relaisbausteins abgefallen oder angezogen. Die zwei Endscharter in den Leitungen vom Relais zum Motor öffnen den vom Polwendeschalter geschalteten Motorstromkreis, wenn das Fenster die Endstellung (offen oder geschlossen) erreicht hat. Läuft der Motor beim Probelauf in der falschen Richtung, so vertauschen Sie einfach die zwei Anschlußkabel am Motor.

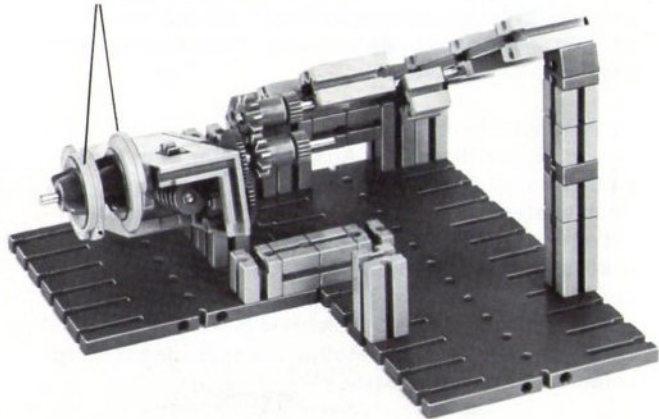
Mit dem Drehschalter können Sie die Eingangsbuchse E des Relaisbausteins wahlweise mit „+“ bzw. „-“ verbinden. In dem einen Fall schließt, in dem anderen Fall öffnet der Motor die Fenster. Die Steuerautomatik ist in beiden Fällen ausgeschaltet.

Die Schaltung von Bild 35 benützt nur 1 Schaltscheibenpaar. Außerdem ist eine Schnellstop-Schaltung verwendet. Den Stufenschalter müssen Sie selbst ergänzen.

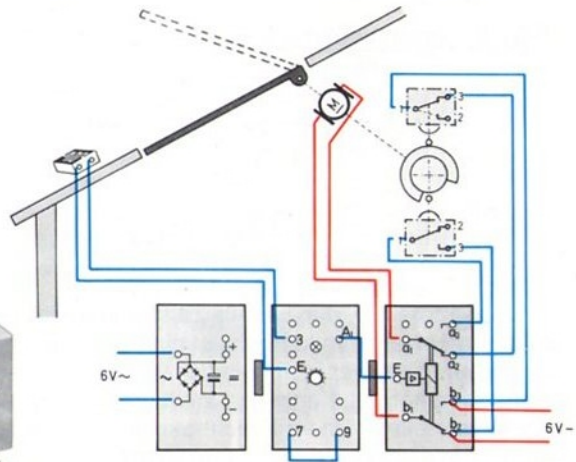
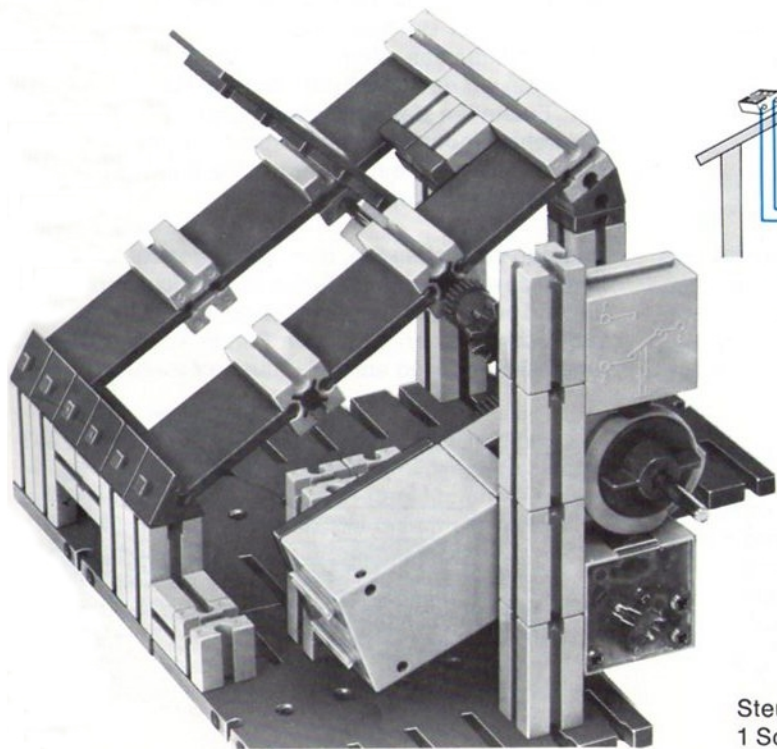
Baustufe 1



Schaltscheiben aus em 1.



Rückseite



Steuerung mit
1 Schaltscheibenpaar

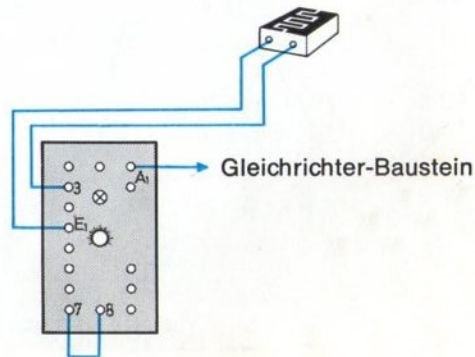
Der Lügendetektor

Der Lügendetektor, den wir aus Zeitungsberichten und Agentenromanen kennen, ist ein Instrument, das uns allen ein wenig unheimlich und mystisch vorkommt. Kann man mit ihm wirklich Lügen feststellen? Unser Feuchtigkeitssensor versetzt uns in die Lage, das auszuprobieren.

Beginnen wir mit einem Vorversuch! Wir stellen den Drehknopf des Grundbausteins auf 10, wodurch wir die maximale Empfindlichkeit unserer bisher benutzten Schaltung erreichen. Feuchtet man nun einen Finger geringfügig an und legt ihn auf die kammartige Trennlinie an der Oberfläche des Sensors, so leuchtet das Signallämpchen auf. Für einen richtigen Lügendetektor muß die Anlage aber noch ein wenig empfindlicher sein – sie muß bereits auf die Feuchtigkeit der Haut ansprechen, die entsteht, wenn man zu schwitzen beginnt.

Um die geforderte höhere Empfindlichkeit zu erreichen, verbinden wir die Buchse 7 nicht wie bisher mit der Buchse 9, sondern mit der Buchse 8. Und nun kann das „Verhör“ beginnen. Wieder benutzen wir den Drehknopf des Grundbausteins zum Einstellen des kritischen Feuchtigkeitswerts. Die hohe Empfindlichkeit unserer Schaltung erlaubt es, uns auch noch einer sehr trockenen Haut des Verdächtigen anzupassen.

Und nun versuchen Sie, den „Gefangenen“ beim Lügen zu ertappen! Sie dürfen dabei nicht zurückhaltend sein – die Fragen müssen ihn richtig zum Schwitzen bringen. Den Fühler können Sie mit einem Gummiband auf der Hand befestigen.

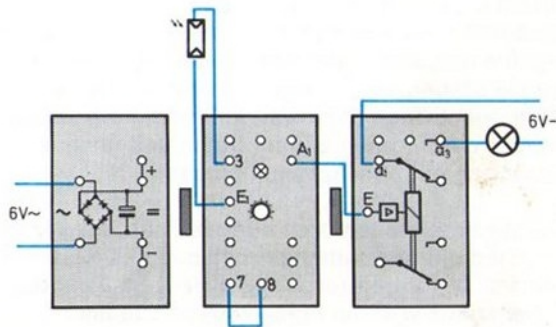


Streichholzlicht genügt!

Die neue, beim Lügendetektor erprobte und um einige Größenordnungen empfindlichere Schaltung ermöglicht es uns, ein Alarmsystem für fensterlose, dunkle Räume aufzubauen. Die Schaltung spricht sogar auf das Licht eines Streichholzes an! Sollte irgendwo Feuer ausbrechen oder sich ein Dieb mit einer Taschenlampe einzuschleichen versuchen, so wird schon beim ersten schwachen Lichtschein Alarm gegeben. Der Unterschied zur normalen Schaltung besteht wieder darin, daß die Buchse 7 nicht mit der Buchse 9, sondern mit der Buchse 8 verbunden wird.

Natürlich kann auch bei dieser Schaltung durch eine Brücke zwischen den Buchsen A₂ und 5 ein eventuell auftretender „Stottereffekt“ des Relais beseitigt werden. Akustischen Alarm erhalten Sie, wenn Sie die Eingangsbuchse E des Relaisbausteins nicht direkt, sondern über den Ruhekontakt a₁—a₂ des Relaisbausteins an A₁ schalten, siehe das Kapitel: Der Relaisbaustein als Summer (Seite 24).

Soll nicht das Aufleuchten eines Streichholzes, sondern das Erlöschen einer schwachen Lichtquelle zum Alarm führen, dann müssen Sie den Relaisbaustein über die Ausgangsbuchse A₂ (statt A₁) ansteuern.



Meßfühler mit „Gedächtnis“

Unsere Sicherungs- und Kontrollschaltungen, die wir bisher kennengelernt haben, geben nur so lange ein Warn- oder Alarm-Signal, wie die künstlichen Sinnesorgane – Fotowiderstand, Temperatur- und Feuchtigkeitsfühler – ansprechen. So könnten Sie z. B. einen Fotowiderstand in einen Kasten mit Wertsachen einbauen. Öffnet ein Unbefugter dessen Türe, so fällt Licht (Tageslicht – Deckenlicht – Taschenlampenlicht) auf den Fotowiderstand. ertönt daraufhin das Alarmsignal, so schließt der Dieb den Kasten und verschwindet. Deshalb ist ein weithin hörbarer Alarm nicht unbedingt immer die ideale Lösung. Oft genügt es zu wissen, daß die Türe irgendwann offen war, auch wenn sie später wieder geschlossen wurde. Dazu muß unsere Schaltung ein „Gedächtnis“ erhalten.

Dieses Problem läßt sich einfach lösen, wir kennen ja schon die „Selbsthalteschaltung“ des Relais (ec 1, S. 38). Probieren wir es gleich aus. Zunächst schalten wir unseren Fotowiderstand in der

bekanntesten Art an die Eingangsbuchsen des Grundbausteins. An die Ausgangsbuchse A_1 schalten Sie den Relaisbaustein. Sein Relais zieht, wenn das eingebaute Signallämpchen aufleuchtet oder – was das gleiche ist – wenn E mit „–“ verbunden wird. Zur Selbsthaltung des Relais müssen wir deshalb nach Bild 1 E über den Arbeitskontakt a_1 – a_3 des Relais an „–“ anschalten. Sobald das Relais zieht, wird E mit „–“ verbunden. Das Relais bleibt angezogen, auch wenn das Signallämpchen wieder erlöschen sollte. Zum „Löschen“ des Alarms muß allerdings die Selbsthalteteilung unterbrochen werden. Deshalb bauen wir einen Aus-Taster (Buchse 1 und 2 des ft-Tasters) in die Leitung zwischen a_3 und E.

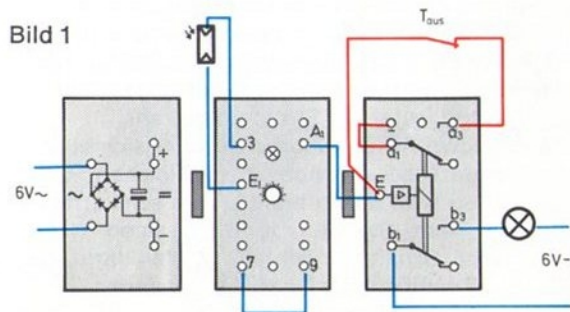
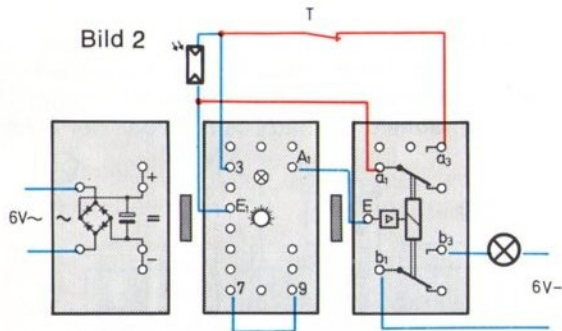
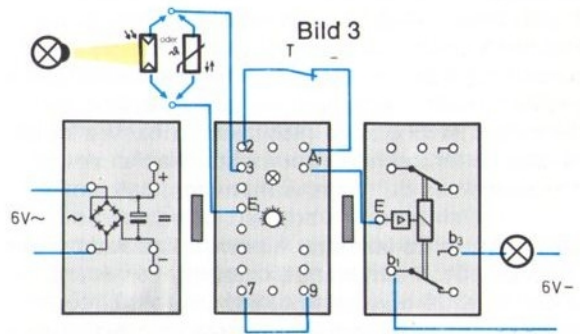


Bild 3 zeigt Ihnen die eleganteste Methode der Selbsthaltung. Sie benötigen dazu keinen Relaiskontakt! Es genügt eine Verbindung von A₁ nach Buchse 2. Natürlich brauchen Sie zum Löschen wieder einen Aus-Taster in dieser Leitung.

Bauen Sie den Fotowiderstand in ein Schubfach ein und schalten Sie über einen Arbeitskontakt des Relaisbausteins eine Kontrolllampe. Sie wird Ihnen zuverlässig melden, wenn irgendjemand bei Ihnen während Ihrer Abwesenheit nachgesehen haben sollte.



Eine zweite Art der Selbsthaltung zeigt Bild 2. Hier wird der Fotowiderstand durch einen Arbeitskontakt des Relaisbausteins „überbrückt“.



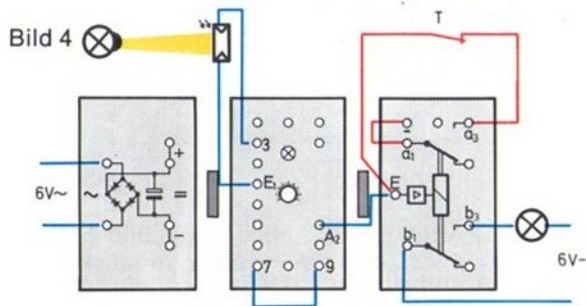
Der Einsatz des Elektronik-Grundbausteins als Speicherelement ist aus mehreren Gründen von Vorteil. So reagiert er beispielsweise schneller und registriert deshalb Wirkungen, die weitaus kürzer sind als jene, auf die ein Relais anspricht. Vor allem aber stehen uns alle Kontakte des Relaisbausteins für Schaltaufgaben zur Verfügung. Das Prinzip des Daueralarms, das wir mit dem Fotowiderstand demonstriert haben, eignet sich selbstverständlich genauso für Überwachungsaufgaben mit dem Heißleiter oder dem Feuchtigkeitsfühler. Versuchen Sie es! Sie können dann selbst nach Stunden noch feststellen, ob ein Raum geheizt war oder ob über Nacht Tau gefallen ist.

Für letztere Aufgabe brauchen Sie aber eine andere, jedoch ähnliche Schaltung. Diese benötigen Sie auch, wenn nicht ein Lichtblitz, sondern eine kurzzeitige Abdunkelung eines Fotowiderstandes gespeichert werden soll. Sieht etwa der Wachposten im Pförtnerhaus gerade nicht auf die Kontrolllampe, die eine Unterbrechung der Lichtschranke meldet, dann könnte es durchaus vorkommen, daß jemand durch die Lichtschranke schlüpft, ohne daß es bemerkt wird. Es ist daher eine wichtige Aufgabe, die Ihnen schon bekannte Lichtschranken-Alarm-schaltung so zu erweitern, daß ein kurzes Unterschreiten des kritischen Wertes genügt, um Dauer-

alarm auszulösen. Die Selbsthalteschaltung mit Relais ist sicher einfach zu finden. Bild 4 zeigt sie. Überlegen Sie, ob Sie die Schaltung „zur Sperrung“ des Fotowiderstandes mit Hilfe eines Relaiskontaktes selbst entwerfen wollen.

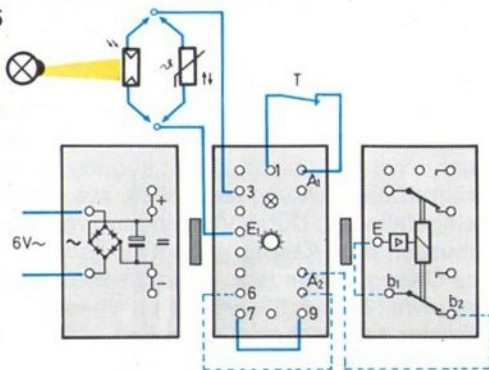
Einfacher ist in jedem Fall die rein elektronische Speicherung des Signals „Lichtschranke unterbrochen“ bzw. „Grenztemperatur unterschritten“. Dazu schalten Sie einfach nach Bild 5 die Ausgangsbuchse A₁ über einen Aus-Taster an Buchse 1.

Sicher werden Sie gleich eine „Alarm-Lichtschranke“ mit akustischem Alarm bauen. Dazu müssen Sie noch die gestrichelt gezeichneten Verbindungen herstellen. Sobald Sie nach dem Aufbau der Schal-



tung den Gleichrichterbaustein an das Netzgerät
 anschalten, ertönt der Alarmsummer, obwohl die
 Lichtschranke nicht unterbrochen ist. Deshalb
 müssen Sie bei dieser Schaltung den Drehknopf
 bei gedrücktem Taster auf den richtigen Wert ein-
 stellen. Vergessen Sie bitte die Brücke A₂-Buchse
 nicht.

Bild 5



Wenn der Mensch etwas erfährt und später darüber
 berichten kann, so sagt man, „er hat es sich ge-
 merkt“. Es ist sein Gedächtnis, das ihn dazu be-
 fähigt, Nachrichten zu speichern. Selbsthalteschal-
 tungen sind so etwas wie ein elektronisches Ge-
 dächtnis. Unsere Speicherschaltung kann nur eine
 einzige Nachricht aufbewahren, und das nur solange,
 bis wir das gespeicherte Signal mit Hilfe des Tasters
 löschen. Von diesem Augenblick an ist unsere Über-
 wachungsanlage erneut funktionsbereit; sie hat
 das Gemerkte aus dem Gedächtnis vollständig ver-
 loren. Ein solches elektronisches Gedächtnis kann
 nicht wieder aufgefrischt werden.

Auf der Suche nach Licht

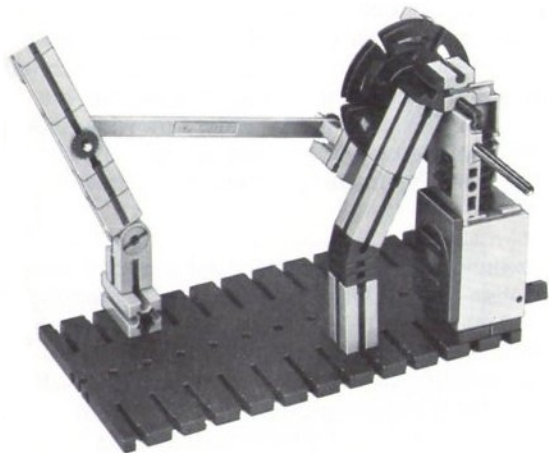
Das Problem, dem wir uns jetzt zuwenden, hat nichts mit Romantik zu tun – es dreht sich um ein System zur Fernüberwachung. So kann beispielsweise die Aufgabe gestellt sein, ein Feld von Alarmlampen zu überwachen. Es soll ein Signal abgegeben werden, sobald eine der Lampen aufleuchtet. Dabei kann es sich beispielsweise wieder um ein Lichtsignal handeln, das über eine Fernleitung in einem entlegenen Raum Alarm auslöst. Es kann aber auch ein akustisches Signal sein, das alle in der Umgebung Beschäftigten vor irgendeiner Gefahr warnt.

Als Sensor benützen wir zwei Fotowiderstände, die, nach verschiedenen Richtungen orientiert, auf einem Schwenkarm sitzen. Da der Alarm auch ausgelöst werden soll, wenn nur einer von ihnen Licht registriert, müssen sie parallel geschaltet werden. Damit auch auf ein kurzes Aufleuchten der Alarmlampen ein Dauersignal gegeben wird, muß der

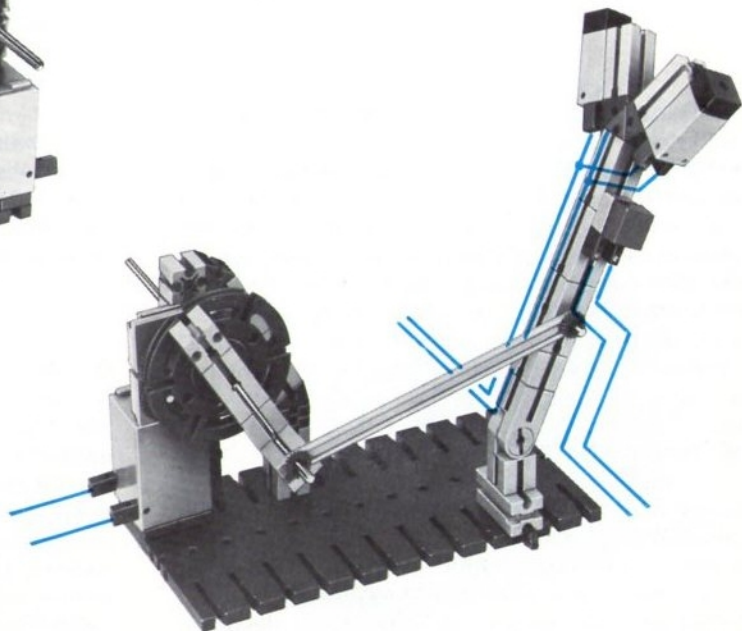
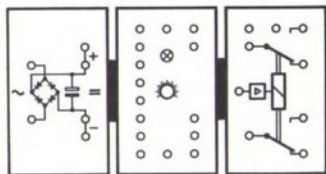
Relais- oder, noch besser, der Elektronik-Baustein in Selbsthaltung geschaltet sein.

Ein Schwenkarm erlaubt es, einen weiten Raum zu erfassen. Er ist als Kurbelschwinge ausgebildet. Nebenstehendes Bild zeigt, wie eine solche Vorrichtung funktioniert: Auf der ft-Drehscheibe ist ein Kurbel-Zapfen (waagrechter Teil der ft-Winkelachse) montiert. Die Schwinge ist mittels Gelenkstein an der Grundplatte drehbar gelagert. Die Verbindung zwischen Kurbelzapfen und Schwinge stellt ein „Lenker“ her. Beim Modell ist dafür eine Strebe aus dem Statik-Baukasten verwendet. Ebensogut können Sie normale Bausteine verwenden. Durch Verschieben des Kurbelzapfens in Richtung Scheibendrehpunkt läßt sich der Schwenkbereich der Fotowiderstände verkleinern.

Die Schaltung werden Sie leicht selbst entwerfen können. Mit einer Selbsthaltungschaltung bleibt der Motor im Moment der Ortung stehen. Dann steht auch der Schwenkarm still. Damit können Sie auch nachträglich die Richtung feststellen, aus der das Licht eingefallen ist. Durch Verwendung von Störlichttubussen statt -kappen gelingt eine sehr genaue Ortung, besonders, wenn Sie die Klappen nicht allzuweit öffnen. Sie arbeiten am besten mit höchster Ansprechempfindlichkeit, also mit einer Schaltbrücke von 7 nach 8 statt von 7 nach 9.



Rückseite



Licht-Radar

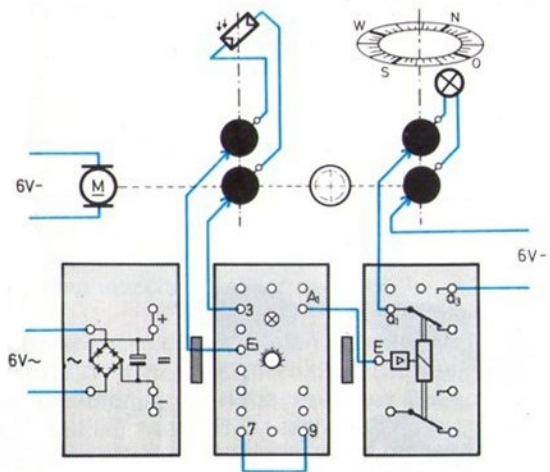
Das Radargerät ist eine Erfindung des Zweiten Weltkriegs. Es arbeitet mit elektromagnetischen Wellen, wie sie auch für den Rundfunk verwendet werden. Mit einer Radarempfangsanlage kann man Radarwellen aufnehmen und die Richtung, aus der sie kommen, feststellen. Ihr äußeres Merkmal ist eine sich ständig drehende Antenne. Wir bauen nun ein Modell, das nach dem selben Prinzip arbeitet – nur mit dem Unterschied, daß unsere „Antenne“ nicht auf Radarwellen, sondern auf Lichtstrahlen anspricht. Sie benötigen allerdings einen 2. ft-Schleifring, z. B. aus der Service-Box Ihres Fachhändlers.

Schon im letzten Versuch haben wir ein einfaches Ortungsgerät für Lichtstrahlen kennengelernt. Das Modell, das wir jetzt bauen, ist insofern verbessert, als es gleichzeitig mehrere Lichtquellen aus verschiedenen Richtungen orten kann. Um diese

Forderung zu erfüllen, erhält unser Gerät eine Signallampe, die sich „synchron“ mit dem sich drehenden Lichtfühler mitdreht. „Synchron“ heißt in unserem Fall, daß sich die Lampe ebenso schnell wie der Lichtfühler dreht, und außerdem, daß die augenblickliche Richtung, in der der Fotowiderstand den „Himmel“ abtastet und die Lage der Anzeigelampe auf dem „künstlichen Horizont“ übereinstimmt.

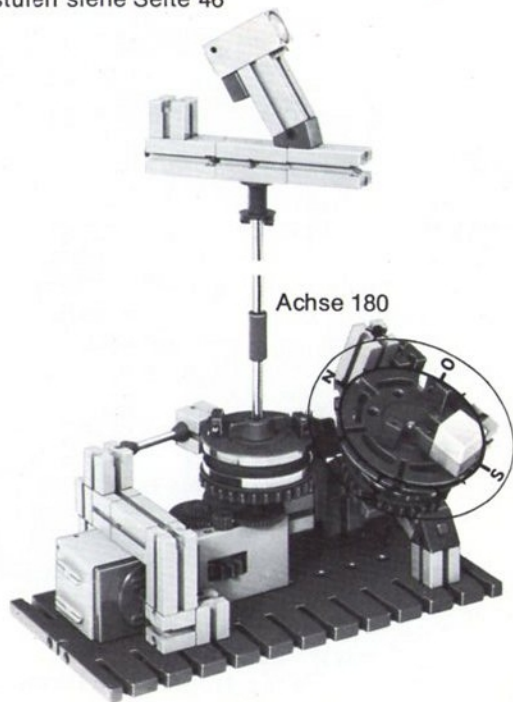
Die Schaltung muß so ausgelegt werden, daß die sich drehende und deshalb über einen Schleifring angeschlossene Signallampe aufleuchtet, solange der Fotowiderstand Licht entdeckt. Um die Drehscheibe mit der Lampe montieren Sie als künstlichen Horizont einen Pappring und zeichnen darauf die Himmelsrichtungen und eine Gradeinteilung.

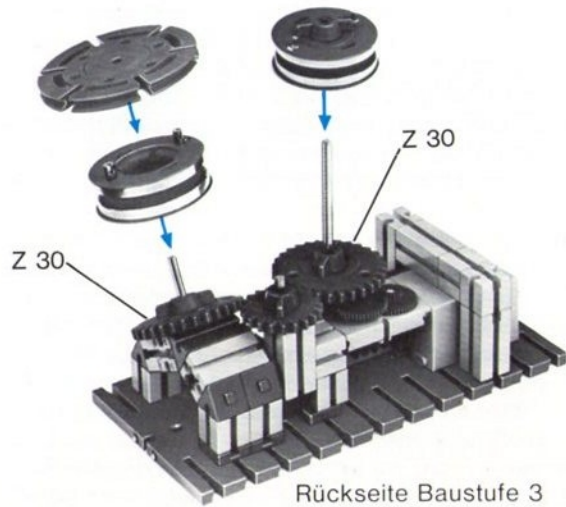
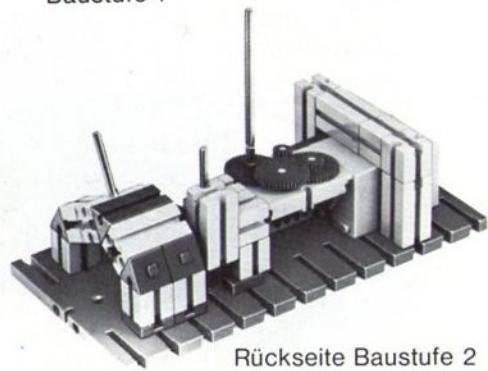
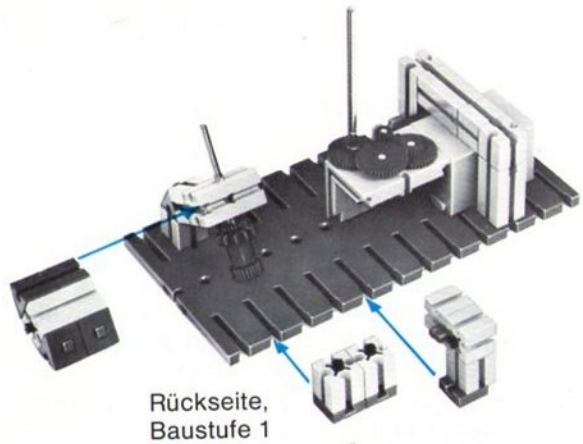
Der Raum, in dem Sie das Modell erproben, muß gut abgedunkelt sein. Wenn Sie statt der Brücke von 7 nach 9 eine solche von 7 nach 8 stecken, entdeckt Ihr Licht-Radargerät auch noch aufflammende Streichhölzer. Soll ein bestimmter Sektor des Raumes, z. B. der Fensterbereich des nicht oder nur gering verdunkelten Raumes nicht mit erfaßt werden, so setzen Sie einfach auf dem Schleifring an den entsprechenden Stellen einen oder mehrere Unterbrecherstücke.



Mit Winkelsteinen (aus der Zusatzpackung 03) und einem Schleifring (aus der Service-Box) sowie 2 Zahnrädern Z 30 gebaut.

Baustufen siehe Seite 46



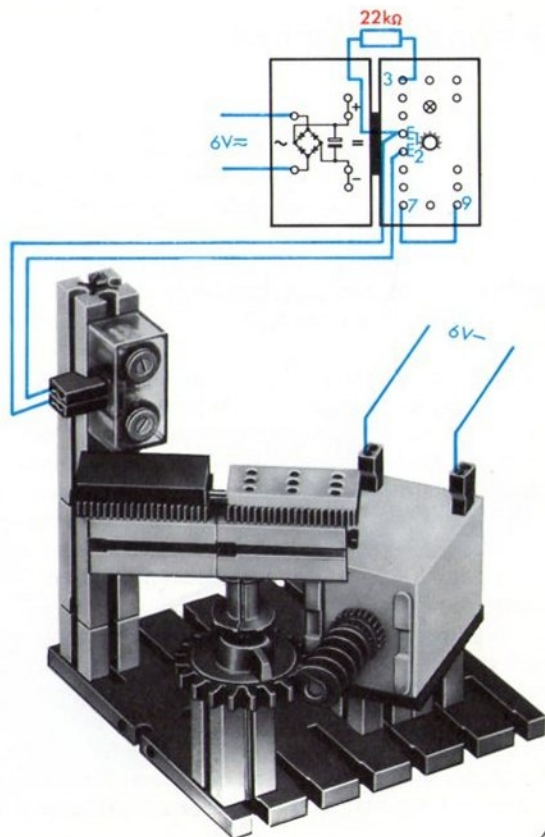


Ein Magnet als Steuerelement

Nun kommen wir zu einem weiteren „Sinnesorgan“, über das der Mensch nicht verfügt. Es ist ein „Magnetfühler“ – ein Sensor, der die Veränderung von magnetischen Kräften registriert.

Vergessen Sie bitte nicht den 22 k Ω -Widerstand an E₁ und Buchse 3 anzuschalten. Die Versuchsanordnung gestattet es, einen Dauermagneten an den Polschuhen des Elektromagneten mit verschieden hoher Geschwindigkeit und mit verschieden großem Abstand vorbeizubewegen. Bevor Sie die Anlage in Funktion setzen, müssen Sie die Empfindlichkeit des Grundbausteins einstellen. Drehen Sie den Drehknopf – von „1“ her kommend – bis das Signallämpchen aufleuchtet; auf keinen Fall weiter.

Mit einer Selbsthalteschaltung erreichen wir, daß ein einmaliges Vorbeikommen des Magneten ein Dauersignal auslöst. Bei welcher Schaltung müssen Sie dazu A₁ mit 1 und bei welcher A₁ mit 2 verbinden?



Drehzahl-Wächter

Beim letzten Versuch hat der am E-Magneten vorbeibewegte Dauer-Magnet das Signallämpchen kurzzeitig zum Erlöschen gebracht. Ebenso gut können Sie den Drehknopf – von „10“ her – soweit nach links drehen, bis das Signallämpchen erlischt. Dann muß die Bewegung des Magneten das Signallämpchen kurzzeitig zum Leuchten bringen.

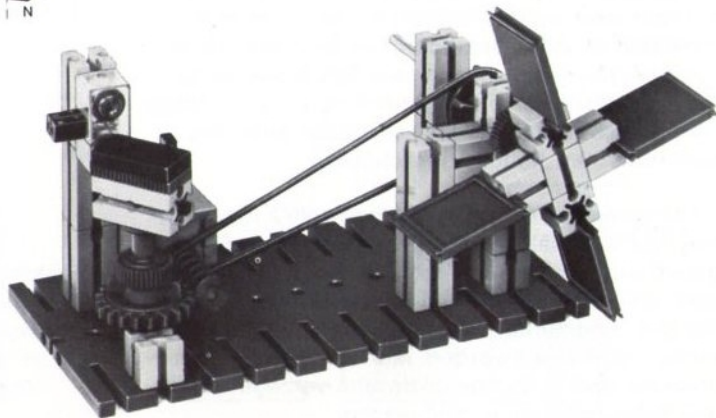
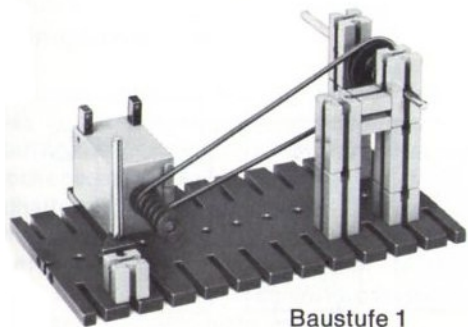
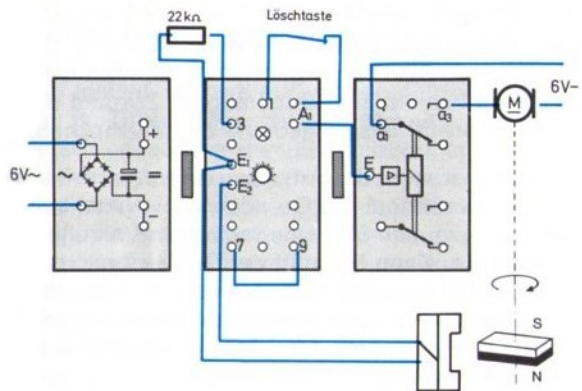
Diese Meßmethode wird für verschiedene Zwecke benutzt. So können Sie z. B. mit einem Zählwerk (em 6) die Anzahl der Durchgänge zählen. Oder es kann durch einen lichtundurchlässigen Aluminium- oder Kunststoffmantel hindurch berührungslos die Anzahl der Umdrehungen eines darin verborgenen Rührwerkes gezählt werden. Wenn Sie die Zeit für 10 oder 20 Umdrehungen messen, können Sie daraus die Drehzahl ermitteln.

Den Elektromagneten als Steuerfühler können wir auch zur Überwachung der Drehgeschwindigkeit eines Motors oder eines Generators verwenden. So ist z. B. der Motor des nebenstehenden Ventilators mit einem Drehzahlwächter ausgerüstet. Dieser soll den Motor abschalten, wenn der Riemen zwischen Motor und Ventilator reißen oder abspringen sollte.

Es wird die Tatsache ausgenutzt, daß der Motor mit angeschlossenem Ventilator langsamer läuft als ohne.

Der Motor ist über einen Arbeitskontakt des Relaisbausteins geschaltet. Das Relais muß ziehen, wenn die Drehzahl klein ist und es muß abfallen, wenn die Drehzahl steigt, weil der Motor ohne Last läuft.

Meßprinzip: Bei gleichbleibendem Abstand zwischen Elektromagnet und dem davor vorbeilaufenden Dauermagneten sind die Spannungsimpulse, die der E-Magnet an den Eingang des Grundbausteins gibt, um so größer, je höher die Drehzahl ist. Deshalb kann man für diese Überwachungsaufgabe den Drehknopf so einstellen, daß bei Normalgeschwindigkeit der Grundbaustein noch nicht anspricht. Bei überhöhter Geschwindigkeit muß er jedoch den Relaisbaustein schalten. Gegebenenfalls müssen Sie die Lage des Elektromagneten so ändern, daß diese Bedingungen erfüllt sind. Je nachdem, ob das Signallämpchen im Normalzustand (Ventilatorflügel dreht sich oder Motor ist ausgeschaltet) leuchtet oder nicht, müssen Sie die Eingangsbuchse E des Relaisbausteins mit A₁ oder A₂ des Grundbausteins verbinden. Zur Einstellung des Drehknopfes muß man natürlich die Selbsthaltung ausschalten, also die Verbindung zwischen A₁ und Buchse 1 bzw. Buchse 2 unterbrechen.



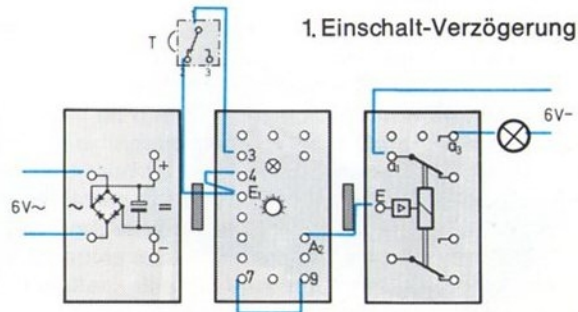
Schalten mit Verzögerung

Es gibt eine Fülle von Beispielen aus der Praxis, bei denen keine unmittelbare, sondern eine verzögerte Reaktion auf irgendein Signal folgen soll. Ein solcher Fall tritt etwa beim Selbstauslöser eines Fotoapparats auf: Man drückt auf den Auslöser, stellt sich vor den Fotoapparat und nun erst, nach einer Verzögerung von ein paar Sekunden, erfolgt die Aufnahme. Bei einer Kamera ist dieses Problem mechanisch gelöst, es läßt sich aber auch mit elektronischen Mitteln bewältigen.

Mit unserem Elektronik-Grundbaustein können wir elektrische Schaltvorgänge verzögern. Das Signal geben wir durch einen Taster – und der Relaisbaustein soll mit Verzögerung darauf reagieren. Wie Sie gleich bemerken werden, kann das auf zweierlei Weise verwirklicht werden. Man kann das Niederdrücken oder auch das Loslassen verzögert auf den Relaisbaustein wirken lassen.

Mit der Schaltung 1 verzögert man das Ein-Tasten, also das Niederdrücken des Tasters. Achtung: Der Taster ist als Aus-Taster geschaltet, der Relaisbaustein hängt an A_2 . Im nichtbetätigten Zustand des Tasters leuchtet das eingebaute Signallämpchen.

Die Verzögerungszeit wird um so länger, je weiter man den Drehknopf des Grundbausteins nach rechts dreht. Überzeugen Sie sich. Noch mehr Verzögerung erhalten Sie, wenn Sie statt der Brücke 7 nach 9 den 22 k Ω -Widerstand stecken und außerdem noch eine Verbindung A_2 –6 herstellen. Noch länger wird die Verzögerung, wenn Sie statt Buchse 9 die Buchse 8 benutzen.

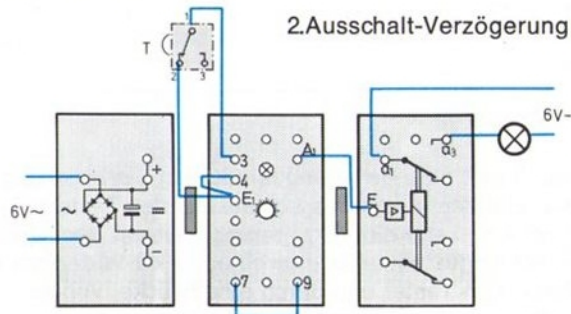


Wenn Sie mit dieser Verzögerungsschaltung experimentieren, so werden Sie bald merken, daß die Anzeigelampe nicht anspricht, wenn man den Taster losläßt, bevor die Verzögerungszeit abgelaufen ist. Diese Eigenschaft der Schaltung kann praktisch genutzt werden. Ein Beispiel ist eine Tür, die unbedingt wieder geschlossen werden muß, sobald jemand durchgegangen ist. Nehmen wir an, daß drei Sekunden bei weitem genügen, um die Tür zu öffnen, durchzugehen und die Tür wieder zu schließen. Dann kann man mit einer Schaltung mit 3 Sekunden Einschalt-Verzögerung ein Alarm-signal auslösen, falls jemand die Tür nicht wieder schließt. Man braucht dazu nur einen Taster so anzuordnen, daß er bei geschlossener Tür eine Verbindung E_1-3 bewirkt. Man erreicht das mit einem Ein-Taster, der von der geschlossenen Türe gedrückt wird.

Mit einer solchen Verzögerungsschaltung ist es z. B. auch möglich, die Drehzahl eines Motors zu überwachen. Bei jeder Umdrehung betätigt eine Nockenscheibe den Aus-Taster der vorher erprobten Schaltung. Nun können Sie die Verzögerungszeit so einstellen, daß bei normaler Drehzahl der Taster vom Nocken gerade schon wieder freigegeben ist, wenn das Relais anziehen würde. Das Relais kann in diesem Fall also nicht anziehen.

Sinkt aus irgendeinem Grunde die Drehzahl ab, so bleibt der Taster über den Ablauf der Verzögerungszeit hinaus gedrückt, wird also wirksam. Die vom Relais gesteuerte Anzeigelampe leuchtet kurz auf. Je langsamer der Motor läuft, desto länger leuchtet jedesmal die Lampe.

Bild 2 zeigt eine Verzögerungsschaltung, bei der das Relais auf das Loslassen der Taste verzögert reagiert. Der Taster ist hier als Ein-Taster geschaltet. Auch hier läßt sich die Verzögerungszeit durch Stecken des $22\text{ k}\Omega$ -Widerstandes an Buchse 7 und 8 und durch eine Brücke von A_2 nach 6 wesentlich verlängern.

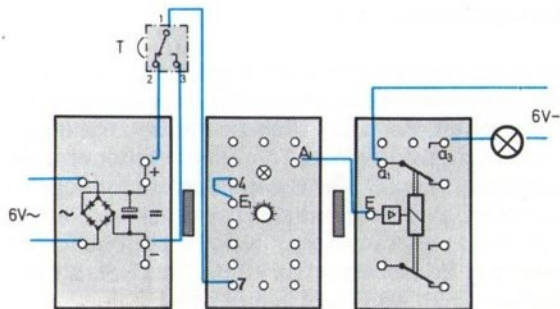


Ein Beispiel für eine solche Verzögerungsschaltung ist die Automatik für die Treppenhausbeleuchtung. Der Einschaltvorgang erfolgt unmittelbar – Sie wollen ja sofort Licht haben. Der Abschaltvorgang dagegen ist verzögert – auch nachdem wir den Taster losgelassen haben, bleiben die Lampen noch eine Weile eingeschaltet. Für jedes Stockwerk müssen Sie natürlich einen eigenen Taster vorsehen. Diese Ein-Taster müssen parallel zueinander geschaltet werden. Das gilt auch für die vom Relaisbaustein zu schaltenden Lampen. Vielleicht zeichnen Sie den Verdrahtungsplan für diesen „Treppenhaus-Automaten“ selbst.

Mit den Verzögerungsschaltungen beschäftigt sich auch der hobby-Band 4–2. Dort finden Sie Beispiele für weitere Anwendungen, Erweiterungen der Schaltung – beispielsweise für noch längere Verzögerungszeiten – und schließlich auch die Erklärung der Verzögerungsschaltungen. Sicher sind Sie schon selbst dahinter gekommen, daß der im Schaltbild des Grundbausteins zwischen Buchse 4 und Buchse 3 eingezeichnete Kondensator eine wichtige Rolle spielt.

Bild 3 gibt eine Schaltung wieder zur Verzögerung des Eintastens und des Loslassens des Tasters. Auch hier kann die Verzögerungszeit mit dem Drehknopf eingestellt und durch einen 22 k Ω -Widerstand von 7 zum Taster und durch eine Brücke von A₂ nach 6 nochmals verlängert werden.

3. Ein- und Ausschalt-Verzögerung



Elektronische Taktgeber

Mit diesen Schaltungen lernen Sie eine weitere, sehr wichtige Fähigkeit unseres Elektronik-Grundbausteins kennen: Er kann auch als Takt- oder Impulsgeber arbeiten. Das heißt, daß er in regelmäßigen Abständen Spannungsimpulse abgibt.

Die erste Schaltung zeigt Bild 1: Die Taktzeit (Einschalt- und Ausschaltzeit zusammengenommen) wählt man mit Hilfe des Drehknopfes. Sie reicht von Sekundenbruchteilen bis zu vollen Sekunden. Die Ein- und die Ausschaltzeit sind etwa gleich lang. Die Taktzeit können Sie mit Hilfe des 22 k Ω -Widerstandes (von A₂ nach 7) nochmals verlängern. Ein 100 k Ω -Widerstand würde Taktzeiten von ca. 30 Sek. bringen. Er könnte z. B. im Rundfunk-Fachhandel beschafft werden.

Das einfachste Beispiel für die Anwendung eines Taktgebers ist eine Blinkanlage. Dabei betätigt sich das Signallämpchen des Grundbausteins selbsttätig als Blinklicht; wer will, kann aber auch eine oder mehrere Lampen über ein Relais betreiben. Auch ein wechselweises Ein- und Ausschalten von 2 Lampen ist möglich, wenn man für die eine den Arbeits- und für die andere den Ruhekontakt benutzt.

Einen Taktgeber braucht man auch für den Antrieb von Schrittschaltwerken und Uhren. Wenn wir an unserem Taktgeber ein Zählwerk anschließen, so erhalten wir eine einfache Uhr. Wenn es nötig ist, können wir die Taktzeit auf eine Sekunde einstellen.

Der Taktgeber läßt sich für den Betrieb der verschiedensten Modelle einsetzen. Überall dort, wo wir bisher dauernd leuchtende Lampen oder laufende Motoren benutzt haben, ist jetzt ein Taktbetrieb möglich. Bauen Sie ein Fahrzeug, das nach kurzen Fahrten immer wieder eine Pause einlegt, oder auch eines, das abwechselnd vor- und zurückfährt.

Schaltung 1

Taktgeber, Ein- und Auszeit etwa gleich lang

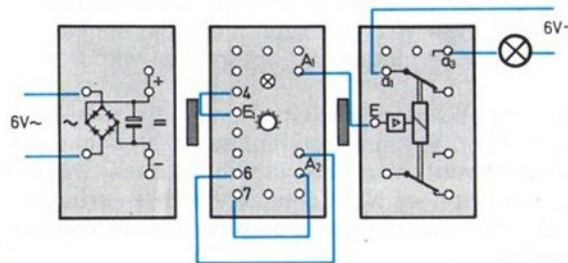


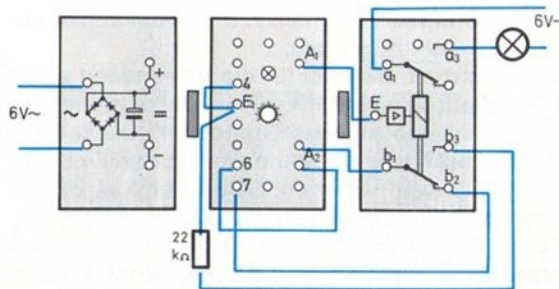
Bild 2 zeigt einen Taktgeber mit ungleich langer Ein- und Ausschaltzeit. Die Aus-Zeit ist durch den $22\text{ k}\Omega$ -Widerstand festgelegt. Wer einen ft-Potentiometer-Baustein aus dem hobby-Labor oder der Service-Box besitzt, kann bei dessen Verwendung (statt des $22\text{ k}\Omega$ -Widerstandes) die Aus-Zeit einstellen. Die Ein-Zeit ist in jedem Fall mit dem Drehknopf einstellbar. Was ist zu erwarten, wenn die Blinkerlampe nicht an a_3 , sondern an a_2 geschaltet wird?

Mit einer solchen Schaltung können Sie z. B. ein Spiel-Fahrzeug konstruieren, das nach dem sog. „Pilgerschritt“-Verfahren (3 Schritte vor – 2 Schritte zurück) arbeitet. Nach diesem Verfahren arbeiten z. B. auch manche Walzwerke zur Gewinnung von Blechen.

Eine ausführliche Darstellung der Wirkungsweise solcher Taktgeber finden Sie wieder in den hobby-Experimentier- und Modellbüchern zum hobby 4-Baukasten. Es sei hier nur verraten, daß der Kondensator, der durch die Brücke E_1-4 wirksam wird, eine große Rolle spielt und daß durch die von A_2 ausgehenden Brücken eine Rückkopplung des Ausganges auf den Eingang des Grundbausteins stattfindet.

Schaltung 2

Taktgeber mit einstellbarer Ein- und Auszeit



Getakteter Lichtblitz

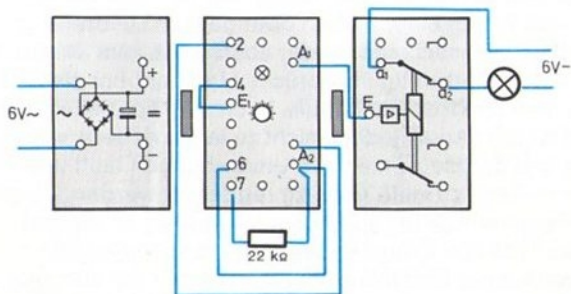
Die Schaltung 3 ermöglicht es, im Abstand von 0,1 bis etwa 7 Sek. einen kurzen Lichtimpuls auszusenden. Die „Blitzfolgezeit“ ist mit dem Drehknopf einstellbar, die Blitzzeit selbst ist dagegen durch die Schaltung vorgegeben und nicht zu verändern. Solche Lichtblitzanlagen findet man z. B. an Fernsehtürmen oder – gekoppelt mit einer Filmkamera – zur Bildraffung von langsam ablaufenden Vorgängen.

Bei der abgebildeten Schaltung leuchtet die „Blitzlampe“ ständig, wenn die Elektronik oder deren Stromversorgung ausfallen sollte. Abhilfe schafft man durch Verwendung eines Arbeits- statt eines Ruhekontaktes. Woher muß der Relaisbaustein angesteuert werden?

Für Reklamezwecke benutzt man gerne die Umkehrung dieser Schaltung, also die kurzzeitige Unterbrechung eines Dauerlichtes. Wie muß dann die Schaltung aussehen? Vielleicht zeichnen Sie die Schaltung vor dem Probieren.

Schaltung 3

Getakteter Blitz



Wie man einen Impuls verkürzt

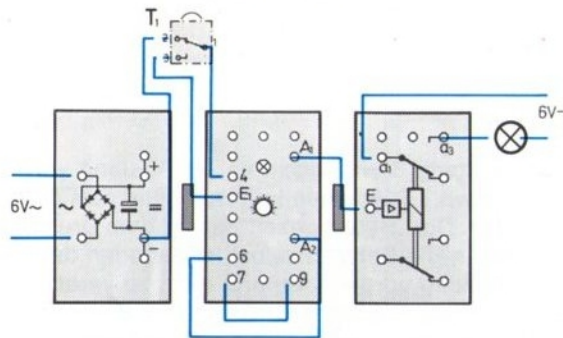
Schaltet man eine Lampe ein und kurz danach wieder aus, so hat man einen Licht-Impuls erzeugt. Meist benutzt man dazu einen Ein-Taster. Die Dauer des Lichtimpulses entspricht der Zeit, die der Taster betätigt bleibt, also der Dauer des elektrischen Impulses.

Elektrische Impulse benötigt man für Steuerzwecke immer wieder. So wird z. B. bei einem motorgetriebenen Zähler der Aus-Taster, der den Zählwerksmotor nach einer halben oder ganzen Umdrehung der Nockenscheibe wieder abschaltet, zum Start des Motors kurzzeitig überbrückt. Man benötigt also einen elektrischen Impuls. In diesem speziellen Fall darf der Impuls jedoch nicht zu lange dauern, weil sonst der Motor mehrere Umdrehungen läuft und somit viel zu viele Impulse registriert werden. Dieser Fehler würde um so häufiger auftreten, je „schneller“ Sie den Zähler bauen, d. h., je schneller sich die Nockenscheibe dreht oder je mehr Schaltnocken

diese Nockenscheibe besitzt. Deshalb muß der elektrische Impuls kurz sein, auch wenn der Zähltaster länger gedrückt werden sollte. Man benötigt einen „Impuls-Verkürzer“. Seine Schaltung zeigt nebenstehendes Bild.

Mit dem Drehknopf des Grundbausteins können Sie die Zeitdauer, die das eingebaute Signallämpchen leuchtet und das Relais im angeschlossenen Relaisbaustein anzieht, einstellen. Überzeugen Sie sich durch einen Versuch. Was geschieht, wenn Sie den Taster loslassen, bevor die normale Impulsdauer zu Ende ist?

Impulsgeber



Motorzähler mit Impulsformer

Aus den auf der letzten Seite genannten Gründen brauchen wir für dieses Zählwerk mit Schrittschaltmotor einen Impulsverkürzer. Dieser muß dafür sorgen, daß der von Ihnen betätigte Taster T_1 nur eine ganz kurze und stets gleich lange Zeitspanne dennockengesteuerten Aus-Taster T_2 überbrückt. Damit werden Fehlzählungen auf alle Fälle vermieden.

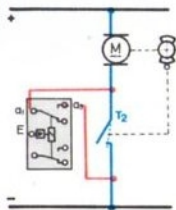
Die wichtigste Baugruppe des auf Seite 58 und 59 abgebildeten Modells ist die „Einer-Welle“ mit der Zählscheibe. Diese Scheibe mit den Ziffern 0 bis 9 stellen Sie selbst her. Das Zählergebn ist im vorgesetzten Fenster sichtbar. Der em 6-Zähler zählt die Umdrehungen dieser Einer-Welle. Sie können also insgesamt bis 199 Zählimpulse zählen, indem der auf der 1er-Welle sitzende Schaltarm nach jeder Umdrehung der Welle den Taster T_3 betätigt. Dieser schaltet dann kurz den Zähler em 6 an die Stromquelle.

Taster T_1 , der die Zählimpulse gibt, bauen Sie aus Einzelteilen selbst.

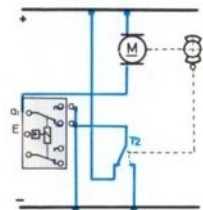
Die Einer-Welle ist durch eine Bremsfeder (ft-Federfuß) so abgebremst, daß der Mitnehmer die Einer-Welle jeweils nur um einen Zahn weiter transportiert. Dieser Mitnehmer, die Feder und der Taster, der nach einer halben Umdrehung der Antriebswelle den Motor stillsetzt, sowie der Taster, der das em 6-Zählwerk schaltet, müssen sehr sorgfältig eingestellt werden.

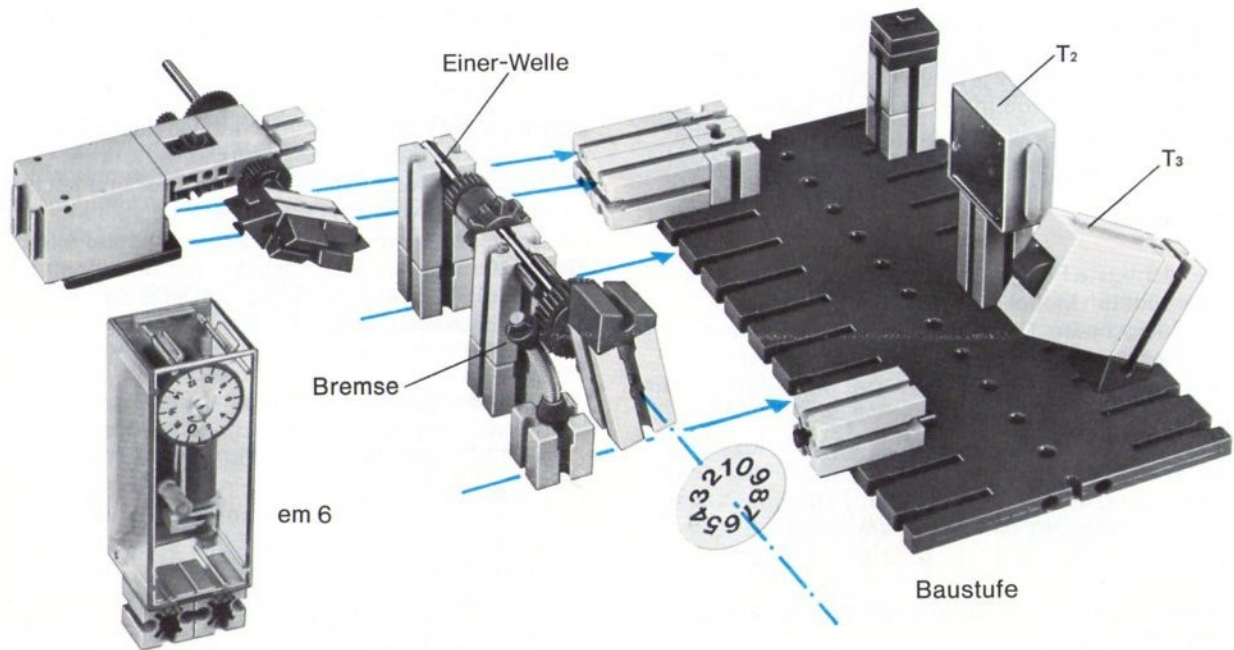
Erproben Sie zunächst einmal die Schaltung 1. Bei ihr ist auf eine Schnellbremsung des Motors verzichtet. Sie ist wesentlich übersichtlicher und leichter zu verstehen. Daneben finden Sie die Schaltung mit Schnellbremsung des Motors. In beiden Fällen erfolgt die Impulsverkürzung des mit dem Taster T_1 gegebenen Impulses durch die auf der S. 56 gezeigte Schaltung.

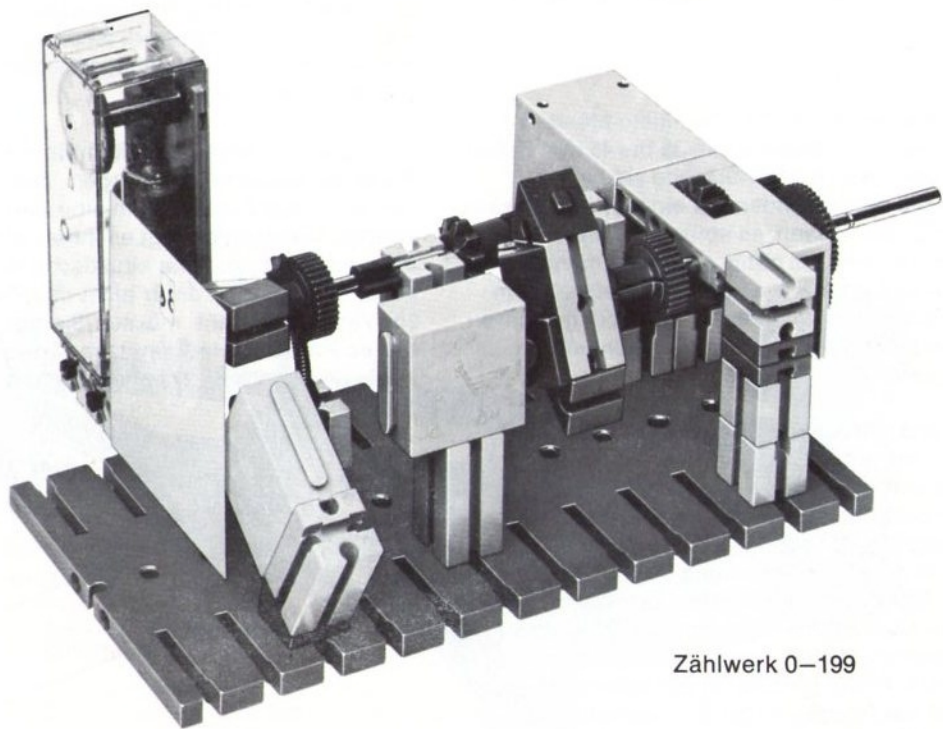
Schaltung 1



Schaltung 2







Zählwerk 0-199

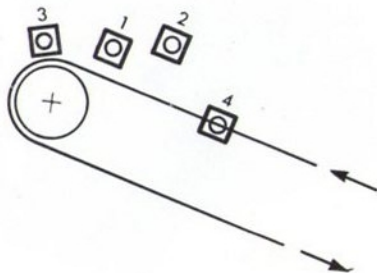
Das zählende Transportband

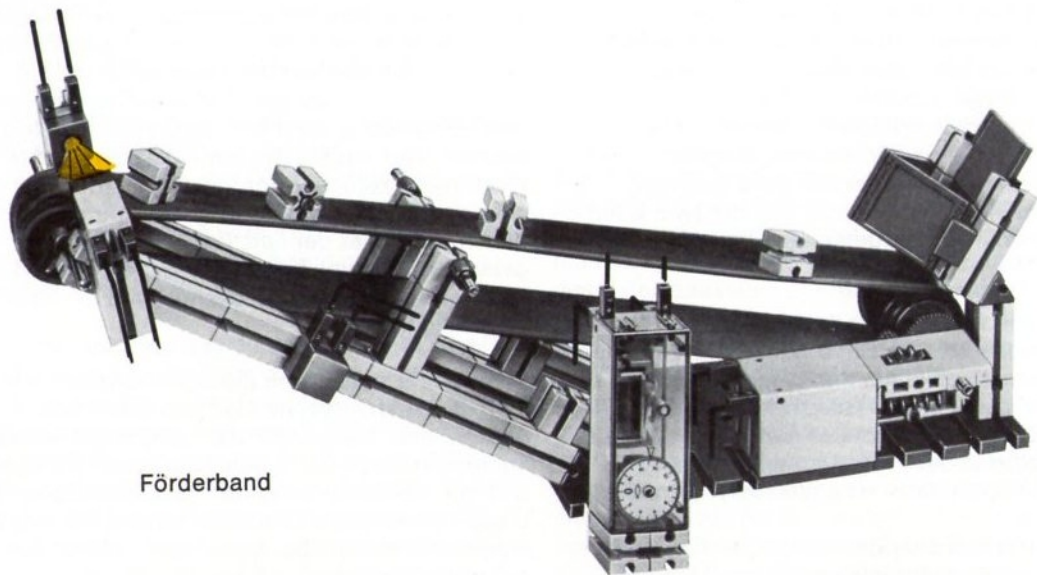
Zunächst müssen wir Mutters Nähkiste plündern! Wir brauchen ein Samtband von 35 bis 45 mm Breite. Dieses müssen wir zu einer Schleife schließen. Wenn sich die beiden Enden mit einem Klebestreifen haltbar verbinden lassen, so sollte die Länge 72 cm sein. Erweist es sich als nötig, sie zusammenzunähen oder zu klammern, so sollten es etwa 75 cm sein. Um einen gleichmäßigen Lauf zu gewähren, muß die Verbindung sehr präzise vorgenommen werden.

Um das Transportband möglichst gut zu führen, werden die beiden Transportrollen (kleine Reifen) auf der oberen und auf der unteren Welle möglichst weit auseinander gesetzt. Durch Verschieben des Motors kann die Spannung des Bandes geändert werden. Erst nach der Einstellung des Bandes montieren Sie den Einfülltrichter. Die Zählshranke müssen Sie alleine montieren und die Schaltung selbst entwerfen. Um es Ihnen zu erleichtern, sei Ihnen eine Frage gestellt. In der nebenstehenden Skizze sind vier Positionen für die Lichtschanke angegeben. Welche würden Sie wählen?

Zur Erhöhung der Lebensdauer der Lampe arbeiten Sie mit schwachem Licht und entsprechend hoher Verstärkung. Als Zählwerk ist das ft-Zählwerk em 6 eingesetzt. Sie können ebensogut eine Eigenkonstruktion verwenden.

Zur optischen Anzeige sollten Sie eine Lampe am Förderband-Gestell anbringen. Sie sollte aufleuchten, wenn das Zählwerk um eine Ziffer weiter springt. Vielleicht gelingt es Ihnen, statt der optischen Anzeige eine akustische Anzeige einzubauen. Falls Ihnen dafür nicht das Relais aus em 3 zur Verfügung steht, müssen Sie den Relaisbaustein des ec 2 als Summer benutzen. Dann sollte das Zählwerk jedoch nicht verwendet werden.





Förderband

„getaktetes Förderband“

Modell siehe Seite 64

Förderbänder dienen nicht nur zum Transport von Waren. Man benutzt sie auch als Hilfseinrichtung bei der Montage von Rundfunk- und Fernsehgeräten, von Kameras und anderen in großen Serien hergestellten Geräten. An diesen Montagebändern wird das Produkt von vielen Menschen in vielen einzelnen Schritten zusammengebaut oder – wie bei Kraftfahrzeugmotorblöcken – von Maschinen selbständig bearbeitet. Für die erste Aufgabe verwendet man meist Bänder, die ganz langsam, aber gleichmäßig transportieren. Für die zweite Aufgabe benutzt man meist „getaktete“ Transportbänder.

Letztere stehen während der Zeit, in der die einzelnen Aggregate von Hand oder von Automaten bearbeitet werden, still. Am Ende jedes „Taktes“ bringt das Band mit großer Geschwindigkeit die Geräte zur jeweils nächsten Bearbeitungsstelle. In diesem Fall muß der Transportmotor nicht „zeitgesteuert“, sondern „weggesteuert“ werden.

Die „Taktzeit“ muß dem Bearbeitungsverfahren des gerade hergestellten Produktes angepaßt werden

können, also einstellbar sein. Der Transportweg ist stets der gleiche, da sich der Abstand zwischen den Bearbeitungsplätzen bei der Umstellung der Fertigung auf ein ähnliches Produkt nicht ändern wird.

Der Motor des auf Seite 64 und 65 abgebildeten Modells wird vom Relaisbaustein abwechselnd ein- und ausgeschaltet. Läßt man den rot gezeichneten Teil der Schaltung zunächst weg, so ist die Ein- und die Auszeit etwa gleich lang. Mit der rot gezeichneten Ergänzung sorgt man dafür, daß die Ein-Zeit beendet wird, sobald das Band die gewünschte Wegstrecke zurückgelegt hat. Beim Modell ist das genau nach einer Umdrehung der Antriebswelle des Transportbandes der Fall. Der von der Nocke getätigte Taster muß als „Wischer“ arbeiten, darf also die Verbindung zwischen E_1 und „+“ nur ganz kurzzeitig herstellen.

Da wir als Schaltnocken die Schaltscheiben des em 1-Baukastens verwenden und deren Schaltsnocken nicht kleiner als 180° eingestellt werden können, müssen wir einen Aus-Taster verwenden und mit der Einkerbung der Schaltscheibe arbeiten. Diese Einkerbung muß also so schmal wie möglich eingestellt werden. Der Motor darf nicht schnellgebremst werden.

Automatische Abpackwaage

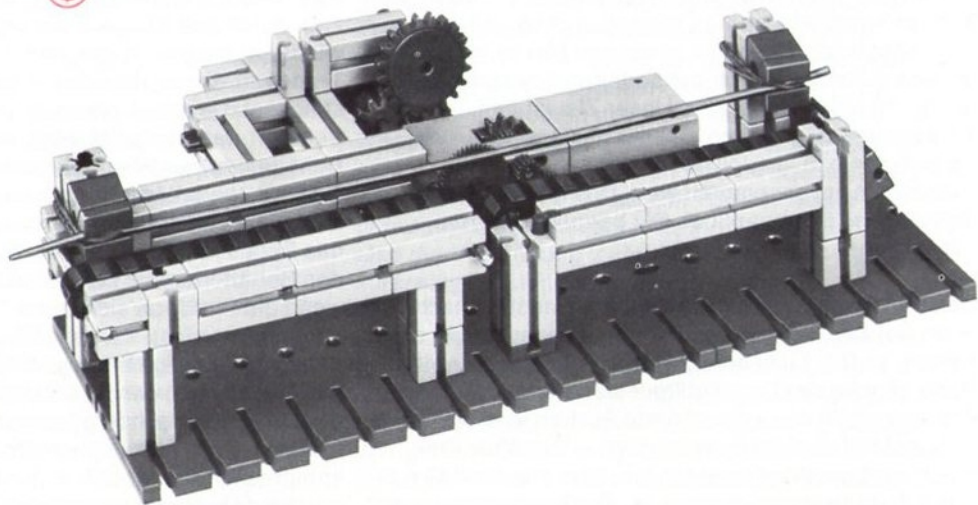
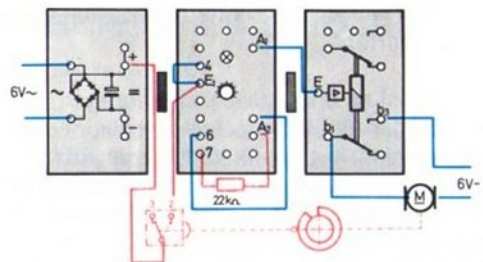
Modell siehe Seite 66

Unsere technische Entwicklung folgt dem Wunsch, alle Arbeiten, die Maschinen ebensogut durchführen können wie Menschen, zu mechanisieren und zu automatisieren. Davon kann bei den bisher in diesem Anleitungsbuch behandelten Transportband-Modellen keine Rede sein. Unser Ziel ist nun, eine Anlage zu erstellen, bei der das Abpacken von Bausteinen o. ä. in gleichen Portionen vom Automaten vorgenommen wird. Das Modell ist auf Seite 66 und 67 abgebildet. Sie benötigen dazu 2 ft-Schienen, z. B. aus ft 058.

Das Band transportiert Baustein für Baustein nach oben auf die Waage. Beginnt die Wiegeplattform zu kippen, so fällt Licht auf den Fotowiderstand. Dadurch wird der Motor stillgesetzt. Beim weiteren Kippen rutscht die abgewogene Portion in einen – beim Modell nicht dargestellten – Behälter. Dadurch wird die Wiegeplattform wieder frei, sie kehrt in die Ausgangsstellung zurück. Der Fotowiderstand wird wieder abgedunkelt und der Transportmotor

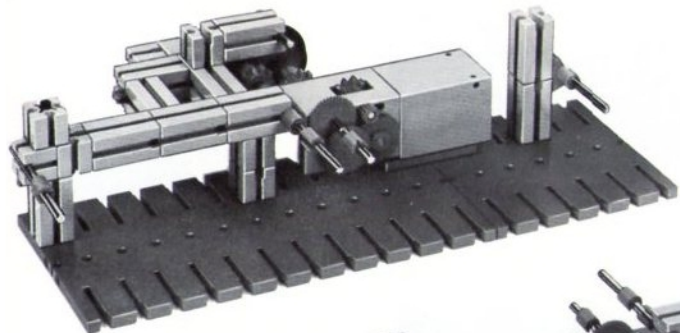
beginnt erneut zu laufen. Die Schaltung können Sie leicht selbst entwerfen.

Auf diese Weise ist es uns tatsächlich gelungen, den Antransport und die Abfüllung in festgelegte Portionen durch eine Automatik vornehmen zu lassen. Der Mensch braucht nur noch das Zeichen für den Start zu geben und dafür zu sorgen, daß das abgewogene Gut entfernt wird. Das könnte z. B. durch aneinandergeschaltete fahrbare Behälter wieder automatisch geschehen. Der Motor zum Transport dieser Behälter könnte durch einen Taster stillgesetzt werden, der vom gerade gefüllten Behälter dann betätigt wird, wenn der nächste leere Behälter vor der Wiegeplattform ankommt. Wenn sich die Wiegefläche erneut zu senken beginnt, muß dieser Aus-Taster vom zweiten Kontakt des Relaisbausteins überbrückt werden. Der Zug mit den Behältern setzt sich somit schon in Bewegung, wenn die Plattform sich zu senken beginnt. (Dies stört jedoch nicht, wenn der Behälterzug langsam genug fährt.) Durch diese Maßnahme wird erreicht, daß der Kontakt des Aus-Tasters für den Behältertransportmotor schon geschlossen ist, wenn die Lichtschranke wieder unterbrochen wird. Ein entsprechendes Modell sollten Sie – falls Sie einen zweiten Motor und noch einige Bausteine besitzen – auf alle Fälle selbst entwerfen.

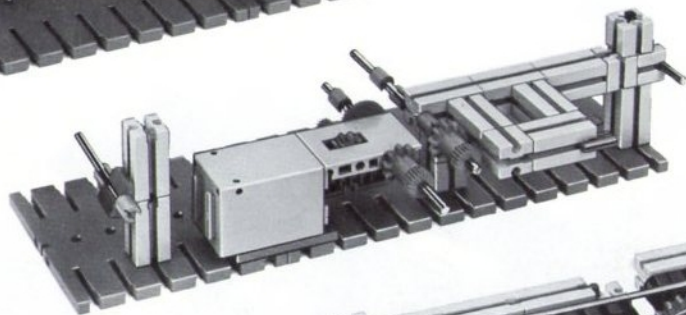


Beschreibung siehe Seite 62

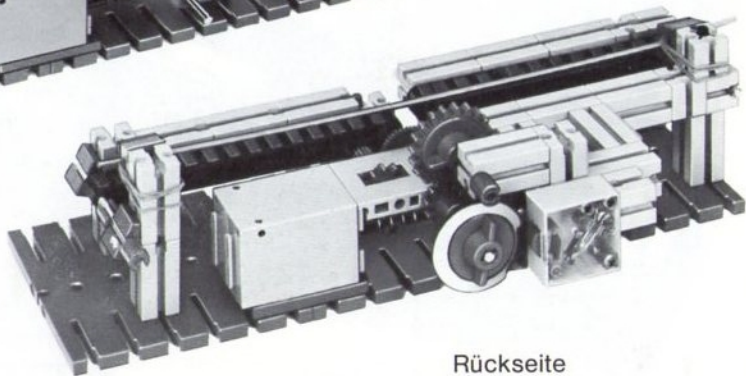
Taktband



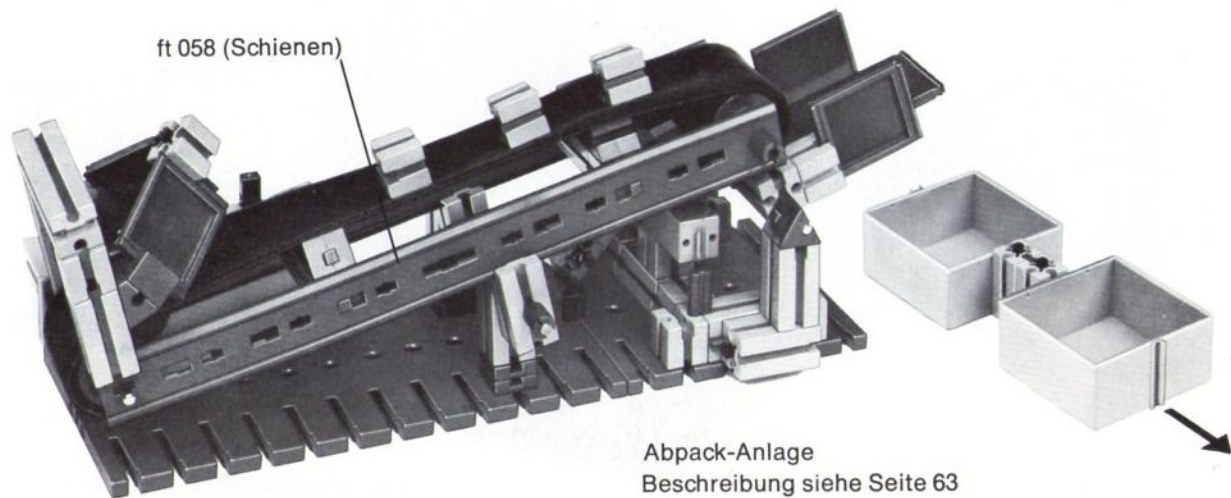
Baustufe 1



Baustufe 2

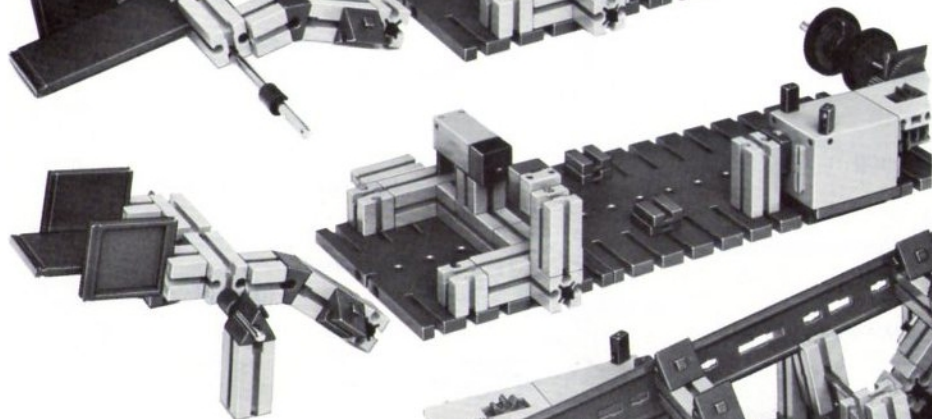


Rückseite

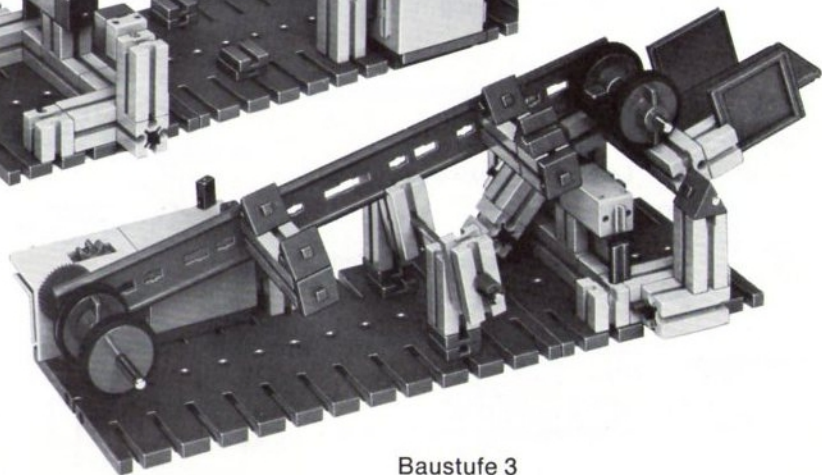




Baustufe 1

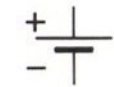


Baustufe 2



Baustufe 3

Schaltzeichen



Batterie



Gleichspannung



Wechselspannung



Gleich- oder Wechselspannung



Leitung mit Abzweigung



Leitungskreuzung (ohne Verbindung)



Stromabnehmer mit Stromschiene



Steckerbuchse und Stecker

alte Norm



Ein-Taster (Schließer)



Aus-Taster (Öffner)



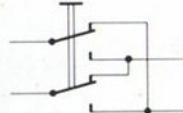
Umschalt-Taster (Wechsler)



Ein-Aus-Schalter

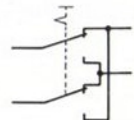
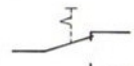









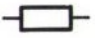












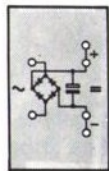
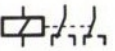
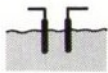


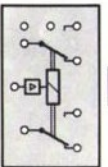
Umschalter



Polwendeschalter

neue Norm



	Glühlampe		Differenz-Verstärker		Diode
	Linsenlampe		Negationsglied		Brücken-Gleichrichter
	Gleichstrom-Motor		Widerstand		Kondensator
	Elektromagnet		einstellbarer Widerstand		Elektrolyt-Kondensator (Polung beachten)
	Rückschluß-Platte		Fotowiderstand		Lautsprecher
	Dauermagnet		Heißleiter		Mikrofon
	Relaisspule		Feuchtigkeits-fühler		Gleichrichter-Baustein mit Zwischenstecker
	Relais mit 2 Umschalt-Kontakten		Tauchelektroden		
	Verstärker		elektronischer Schwellwert- Schalter		
	Relaisbaustein mit Verstärker				

Stückliste ec 2

Benennung	Zusatz-		Art.-Nr.	Stück- zahl ec 2	Benennung	Zusatz-		Art.-Nr.	Stück- zahl ec 2
	kasten					kasten			
Elektronik- Grundbaustein	h 4 G	1	3 36391 1	1	Kondensator 100 nF mit zwei grünen Steckern	*		3 36387 1	1
Drehknopf	*		4 36388 1	1	Verbindungsstecker	*		3 36380 1	2
Stecklampe 6 V 20 mA	*		4 36390 7	1	Taster	em 5	2	3 31332 1	1
Fotowiderstand	*		3 31361 1	1	Leuchtstein *	em 4	3	3 31313 1	2
Störlicht-Tubus	*		3 31363 1	1	Kugellampe *	em 4	3	4 31314 7	2
Störlichtkappe mit Bohrung 4 ϕ	*		4 31362 5	1	Linienlampe	*		4 31315 7	2
Feuchte-Sensor	*		3 36718 1	1	Leuchtkappe weiß	em 4	3	4 31320 1	2
NTC-Widerstand 2 k Ω (Heißleiter) rt-sw-rt	*		3 36386 1	1	Leuchtkappe für Linienlampe	*		4 31321 5	1
Widerstand 22 k Ω mit zwei roten Steckern (rt-rt-or)	*		3 36381 1	1	Flachstecker grün *	em 4	6	3 31336 6	10
						em 7	10		
					Flachstecker rot *	em 4	6	3 31337 6	10
						em 7	10		
					Silikonschlauch	*		4 36422 5	1

Stückliste ec 2

Benennung	Zusatz- kasten	Art.-Nr.	Stück- zahl ec 2	Benennung	Zusatz- kasten	Art.-Nr.	Stück- zahl ec 2
Kabel, einadrig, blau, 60 lang, mit zwei grünen Steckern	} em 7	3 37160 1	1	Baustein 15 mit rundem Zapfen	030 2	3 31059 1	1
Kabel, einadrig, blau, 60 lang, mit zwei roten Steckern		3 37161 1	1				
Kabel, einadrig, blau, 150 lang, mit zwei grünen Steckern		3 37162 1	2				
Kabel, einadrig, blau, 150 lang, mit zwei roten Steckern		3 37163 1	2				

* Diese Teile sind in der fischertechnik Service-Box
Ihres Spielwarenhändlers enthalten.

Was kommt jetzt?

Dieses Anleitungsbuch hat Sie mit den wichtigsten Schaltungen vertraut gemacht, die mit dem Elektronik-Grundbaustein zu verwirklichen sind. Nun können Sie nach Herzenslust eigene Modelle elektronisch steuern. Anregungen zu weiteren Ideen finden Sie sicher auch beim Durchblättern der Anleitungsbücher Ihrer anderen Baukästen.

Sie sollten sich auf keinen Fall die Modelle entgehen lassen, die die hobby-Experimentier- und Modellbücher 4-1 und 4-2 enthalten, besonders dann nicht, wenn Sie wissen wollen, wie die in diesem Anleitungsbuch gezeigten Schaltungen funktionieren. In den gesamten hobby-Büchern finden Sie jedoch nichts über die Arbeitsweise der in den Verstärkern eingesetzten Transistoren und sonstiger elektronischer Bauelemente. Dafür gibt es das fischertechnik-Elektroniklabor, das zahlreiche Versuche mit elektronischen Bauelementen ermöglicht.

Als nächste Ausbaustufe steht Ihnen der ec 3-Baukasten zur Verfügung. Mit einem Kristall-Mikrofon entwerfen Sie Modelle, die sich auf Pfiff oder Händeklatschen von selbst in Bewegung setzen oder ausgeschaltet werden. Dieser Baustein kann auch als kleiner Lautsprecher benutzt werden, daher seine Bezeichnung: Mikrofon-Lautsprecher-Baustein. Mit ihm ist z. B. der Bau eines lichtgesteuerten Tongenerators möglich.

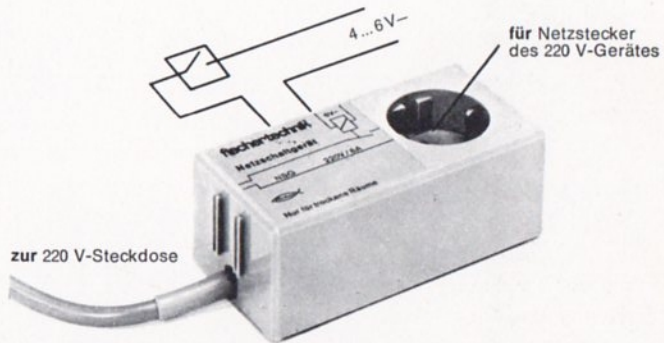
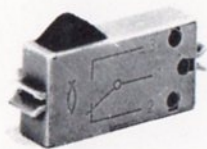
Der ec 3-Baukasten enthält außerdem optische Bauelemente. Damit können Sie interessante grundlegende Versuche mit Linsen, Spiegeln aller Art und Lichtleitstäben durchführen. Zusammen mit den Sensoren des ec 2-Baukastens ermöglichen sie Ihnen den Einstieg in das interessante Gebiet der „Optoelektronik“. Sie benötigen für den Bau der im ec 3-Anleitungsbuch gezeigten Modelle keine weiteren Grund- oder Motorbaukästen.

Mit ec 1 + ec 2 + ec 3 werden Sie praktisch das Material des hobby 4-Elektronik-Baukastens besitzen, so daß später der weitere Ausbau in Richtung Digital-Elektronik mit Flipflops, Monoflops, ODER- sowie UND-Bausteinen möglich wird.

Sehr interessant sind die fischertechnik Mini-Taster aus der Zusatzpackung em 9. Sie sind mit Springkontakt ausgestattet und – wie nebenstehendes Bild zeigt – miteinander koppelbar. Damit ist es z. B. möglich, einen Polwendetaster zu bauen. Da die Mini-Taster nur $30 \times 15 \times 7,5$ mm groß sind, fügen sie sich organisch in jedes Modell ein.

Das fischertechnik-Netzschaltgerät em 11 ermöglicht Ihnen, normale 220 V-Geräte z. B. Decken- oder Wandleuchten, Heizkörper mit Batteriestab oder Netzgerät, also mit der völlig ungefährlichen Spannung von 4,5 bis 8 Volt zu schalten.

So können Sie z. B. mit dem Fotowiderstand als Steuerelement einen echten Dämmerungsschalter für 220 V-Lampen oder mit einem Streichholz eine Stehlampe einschalten.





fischertechnik von den Fischer-Werken, aus denen auch die weltbekannten grauen Nylon-Dübel kommen.

fischertechnik comes from the Fischer Factories in Western Germany which also make the world-famous Nylon Fixing Devices.

fischertechnik fabriqué par les usines Fischer mondialement connues par sa gamme de chevilles grises en Nylon.

fischertechnik dagli stabilimenti Fischer-Werke dai quali provengono anche i tasselli di Nylon grigi rinomati in tutto il mondo.

fischertechnik van de Fischer Fabrieken, waar ook de wereldbekende grijze Nylon-pluggen vandaan komen.

